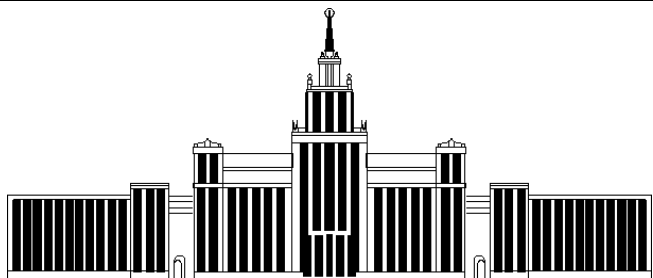

МИНИСТЕРСТВО ОБРАЗОВАНИЯ И НАУКИ РОССИЙСКОЙ ФЕДЕРАЦИИ



ЮЖНО-УРАЛЬСКИЙ ГОСУДАРСТВЕННЫЙ УНИВЕРСИТЕТ

539.3/.6(07)
Щ612

А.О. Щербакова, В.А. Ващук, П.А. Тараненко

**КОНТРОЛЬНЫЕ ЗАДАНИЯ
ДЛЯ РАСЧЕТНО-ГРАФИЧЕСКИХ РАБОТ
ПО СОПРОТИВЛЕНИЮ МАТЕРИАЛОВ**

Учебное пособие

Часть 2

Челябинск
2010

Министерство образования и науки Российской Федерации
Южно-Уральский государственный университет
Кафедра прикладной механики, динамики и прочности машин

539.3/.6(07)
Щ612

А.О. Щербакова, В.А. Ващук, П.А. Тараненко

**КОНТРОЛЬНЫЕ ЗАДАНИЯ
ДЛЯ РАСЧЕТНО-ГРАФИЧЕСКИХ РАБОТ
ПО СОПРОТИВЛЕНИЮ МАТЕРИАЛОВ**

Учебное пособие

Часть 2

Челябинск
Издательский центр ЮУрГУ
2010

Одобрено
учебно-методической комиссией
физического факультета

Рецензенты:
В.Г. Подойников, В.И. Морозов

Щ612 **Контрольные задания для расчетно-графических работ по сопротивлению материалов:** учебное пособие / А.О. Щербакова, В.А. Ващук, П.А. Тараненко – Челябинск: Издательский центр ЮУрГУ, 2010. – Ч. 2. – 70 с.

Учебное пособие содержит условия задач семестровых заданий, выполняемых студентами машиностроительных специальностей ЮУрГУ в завершающей части курса сопротивления материалов. Пособие содержит вопросы для закрепления теоретического материала и примеры решения задач.

УДК 539.3/6(076.5)

ВВЕДЕНИЕ

Учебное пособие содержит материал второй, завершающей, части курсов «Сопротивление материалов», «Механика материалов и конструкций», читаемых на машиностроительных специальностях.

Нумерация задач, таблиц и заданий продолжена с учетом изданной в 2008г. первой части аналогичного пособия. Задачи настоящего пособия тематически могут быть оформлены в виде двух следующих расчетно-графических заданий:

№3 «Анализ напряженного состояния и расчеты на прочность при сложном сопротивлении»;

№4 «Расчет статически неопределимых систем при упругих и упруго-пластических деформациях. Устойчивость сжатого стержня».

Целью семестровых заданий является закрепление теоретических знаний, приобретение навыков самостоятельной работы и опыта решения задач оценки прочности и жесткости конструкций. Следует подчеркнуть, что реальная польза от выполнения семестровых заданий будет получена, в первую очередь, за счет самостоятельной работы студента над их решением. Для подготовки к решению задач рекомендуется использовать литературные источники [1–5].

Решение каждой задачи необходимо начинать с ответов на контрольные вопросы, предваряющие ее условие. Исходные данные к задачам студенту выдаются преподавателем согласно индивидуальному варианту. Пример выбора исходных данных приведен в приложении 1. Знак «минус» в исходных данных означает, что при решении задачи на расчетной схеме соответствующую нагрузку необходимо направить в противоположную сторону, а знак «минус» опустить.

Задачи семестрового задания должны быть оформлены на стандартных листах белой бумаги размером 297×210 мм и сброшюрованы в альбом с титульным листом установленного образца (приложение 2). Текстовую и графическую часть задания следует выполнять на одной стороне каждого листа с полями 20–30 мм слева, 5–10 мм с остальных сторон. Схемы, эскизы и эпюры следует выполнять с применением чертежных инструментов. В задаче следует делать пояснения к решению аккуратным и разборчивым почерком.

Решение задачи необходимо выполнять в общем виде, подставляя численные значения параметров лишь при вычислении окончательного ответа на поставленный в задаче вопрос. При расчетах на прочность обычно допускается отклонение от нормативных данных (нормативный коэффициент запаса, допускаемое напряжение) в пределах 5%. Ответы в промежуточных вычислениях целесообразно получать с точностью до трех значащих цифр (например, 0,0123 м, 240 МПа, 1,56 кН). Значения линейных размеров, полученных расчетом, следует округлять до ближайшего разрешенного (допустимого) значения, имеющегося в ГОСТ 6636-69 «Нормальные линейные размеры» (приложение 4).

Авторы признательны доценту Кононову Николаю Михайловичу, методические разработки которого использованы при составлении пособия.

ЗАДАЧА №35

Контрольные вопросы

1. Почему расчеты соединений элементов конструкций называют «условными»? Какие допущения принимают при расчете соединений?
2. Как определяют силы, передающиеся от одной детали соединения к другой?
3. Какие бывают виды «условных» расчетов соединений на прочность?
4. Какие виды разрушения возможны при работе заклепочного соединения?

Условие задачи

1. Для одного из соединений, показанных на рис. 35, из условных расчетов на прочность (при растяжении, сжатии, кручении, срезе и смятии) определить указанные на схеме размеры и уточнить их в соответствии с ГОСТ 6636–69 (нормальные линейные размеры – приложение 4).
2. Выполнить чертеж соединения на листе формата А4.

Принять: материал сталь, $[\sigma] = 100$ МПа, $[\tau] = 50$ МПа, $[\tau]_{ср} = 0,8[\sigma]$, $[\sigma]_{см} = 2[\sigma]$. Остальные исходные данные взять из табл. 35.

Таблица 35

Цифра варианта		1	2	3	4	5	6	7	8	9	0	
Порядковый номер цифры в варианте	3	P , кН	50	55	60	65	70	57	52	62	45	40
	4	№ схемы	I	II	III	IV	V	VI	VII	VIII	IX	X

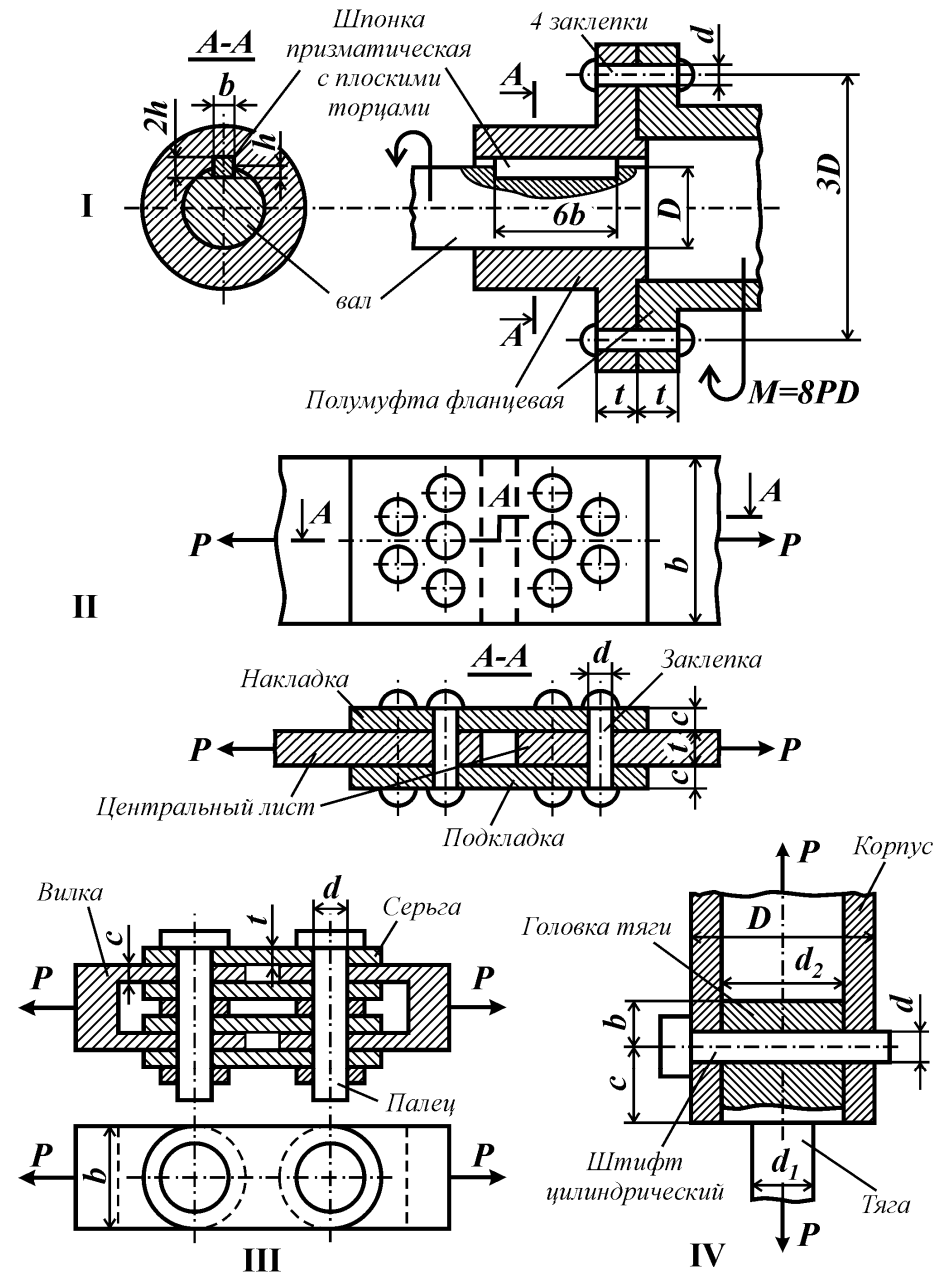


Рис. 35

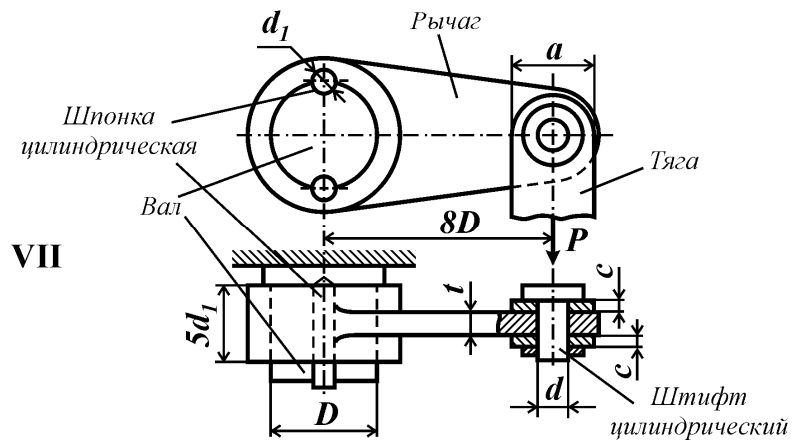
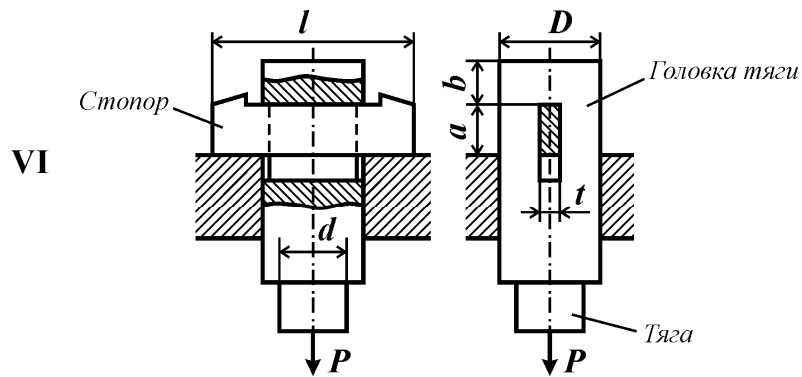
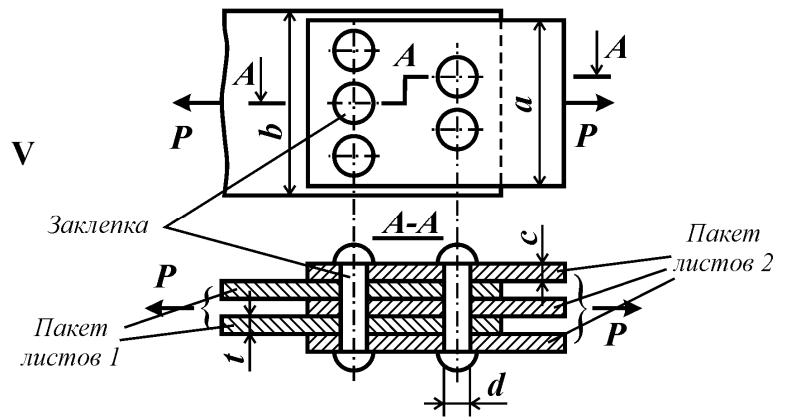


Рис. 35

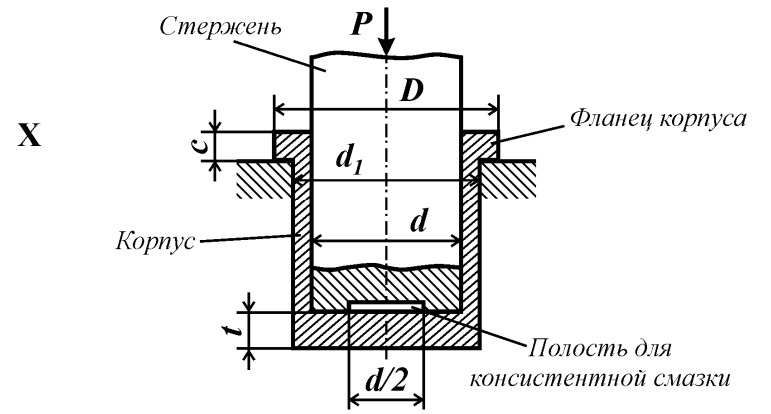
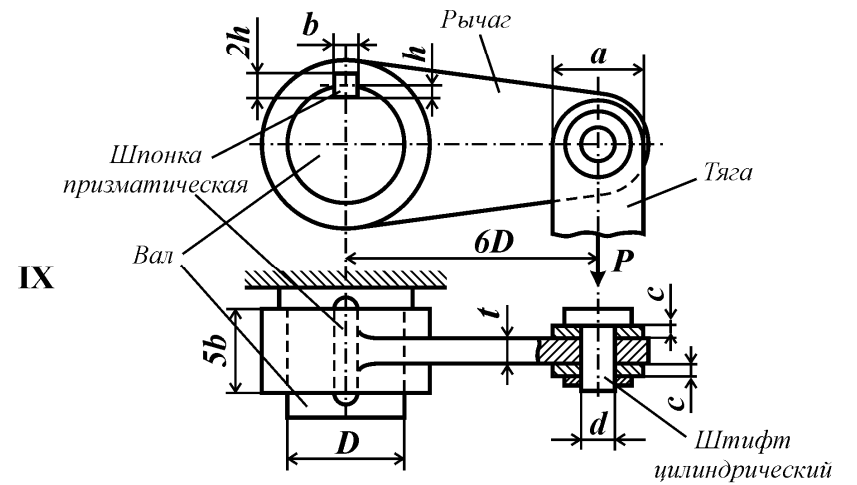
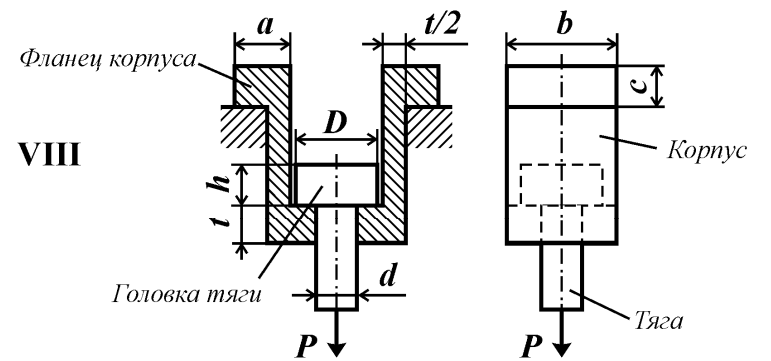


Рис. 35

ЗАДАЧА №36

Контрольные вопросы:

1. Что называют напряженным состоянием в точке тела?
2. Что называют главными площадками и главными напряжениями? Как нумеруют главные напряжения?
3. Что понимают под линейным напряженным состоянием? Плоским? Объемным?
4. Что называют деформированным состоянием в точке тела?
5. Какие зависимости между компонентами напряженного и деформированного состояний существуют для изотропного тела в пределах упругих деформаций?

Условие задачи

Выполнить исследование напряженного состояния (рис. 36, табл. 36):

- 1) определить положение главных площадок и показать их на рисунке;
- 2) вычислить главные напряжения и показать их на рисунке;
- 3) построить круговую диаграмму О.Мора исследуемого напряженного состояния;
- 4) вычислить наибольшие касательные напряжения;
- 5) вычислить главные деформации.

Принять: материал – Сталь 45.

Таблица 36

Цифра варианта	Порядковый номер цифры в варианте				
	2	3		4	
	σ_x , МПа	σ_y , МПа	σ_z , МПа	τ , МПа	№ схемы
1	40	70	80	$\tau_{xy} = 60$	I
2	50	30	40	$\tau_{zy} = 70$	II
3	60	40	50	$\tau_{xz} = 50$	III
4	40	30	60	$\tau_{xy} = 90$	IV
5	50	50	30	$\tau_{zy} = 40$	V
6	70	40	60	$\tau_{xz} = 80$	VI
7	60	60	70	$\tau_{xy} = 75$	VII
8	30	50	40	$\tau_{zy} = 70$	VIII
9	80	70	50	$\tau_{xz} = 65$	IX
0	30	60	80	$\tau_{xy} = 85$	I

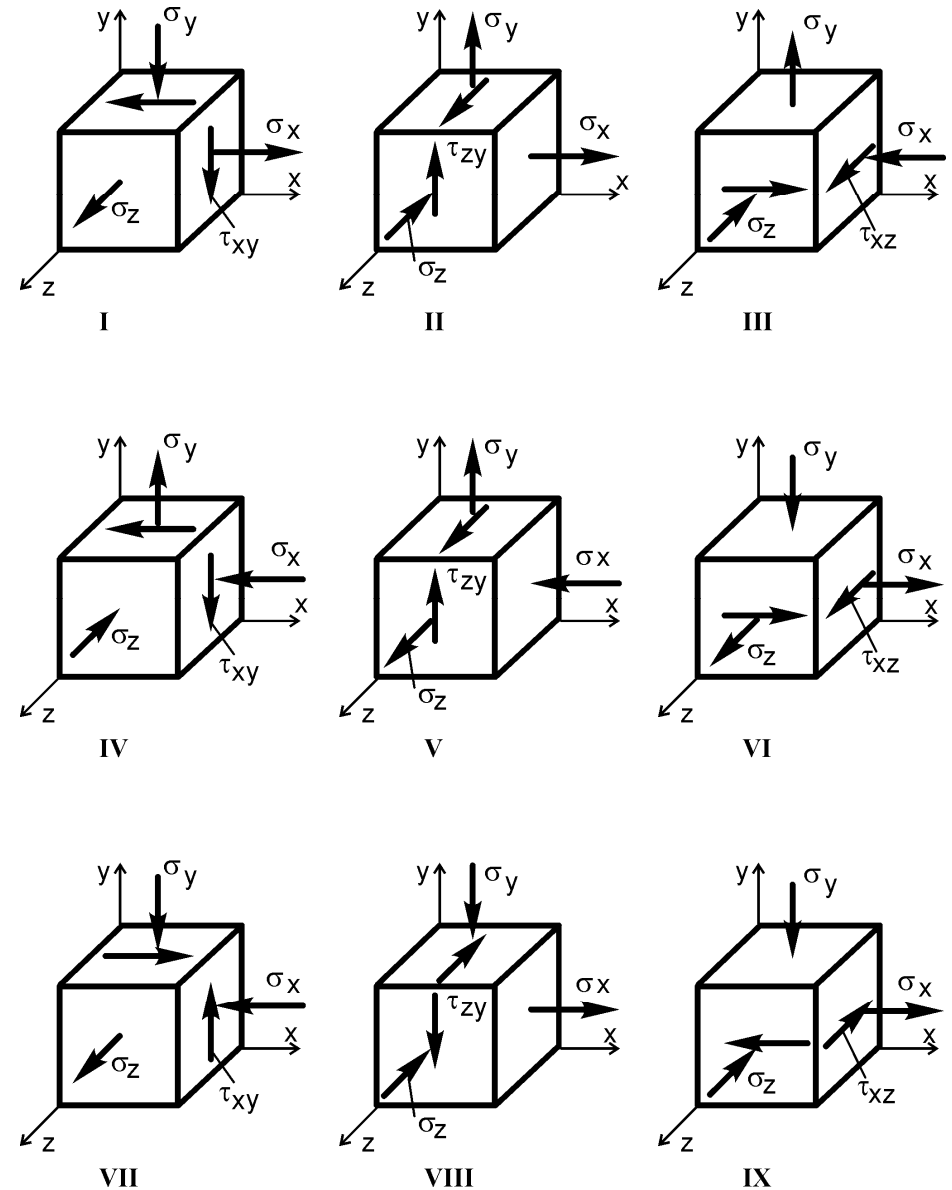


Рис. 36

ЗАДАЧА №37

Таблица 37

Контрольные вопросы

1. Что называют напряженным состоянием в точке тела?
2. Сколько компонентов напряжений необходимо знать для однозначного определения напряженного состояния в точке тела?
3. Какие площадки и напряжения называют главными?
4. Какие бывают виды напряженного состояния?
5. Как нумеруют главные напряжения?
6. Что понимают под так называемым упрощенным плоским напряженным состоянием? В каких случаях нагружения стержня оно возникает?
7. Что представляет собой круговая диаграмма О.Мора?

Условие задачи

В поперечном сечении консольной рамы, соответствующем заделке (рис. 37, табл. 37) требуется:

- 1) определить внутренние силовые факторы;
- 2) вычислить в указанных точках нормальные и касательные напряжения; изобразить элементы, соответствующие указанным точкам, и на них показать найденные напряжения;
- 3) для указанных точек определить положение главных площадок и величины главных напряжений; изобразить главные площадки и главные напряжения на рисунке;
- 4) построить для заданных точек круговые диаграммы напряжений О.Мора;
- 5) вычислить главные деформации;
- 6) сопоставить напряженные состояния в исследуемых точках и указать наиболее опасную из них, используя гипотезу пластичности.

Принять: материал – Сталь 45, толщина стенки сечения $t = 2$ мм.

Примечание: пример решения задачи приведен в Приложении 7.

Цифра варианта	Порядковый номер цифры в варианте							
	1			2		3		4
	l , см	l_1 , см	H/t	F_3 , Н	F_2 , Н	F_1 , Н	B/t	Точки
1	80	75	10	0	400	300	20	3, 7
2	100	80	15	400	0	100	24	2, 10
3	120	70	20	0	200	200	25	5, 7
4	110	65	12	200	0	-100	30	6, 10
5	130	60	18	0	300	150	28	8, 4
6	140	55	24	100	0	-150	26	9, 1
7	90	50	16	0	100	200	22	12, 4
8	160	45	20	300	0	-200	36	11, 7
9	150	40	22	0	250	250	34	2, 10
0	170	60	16	250	0	-250	35	3, 7

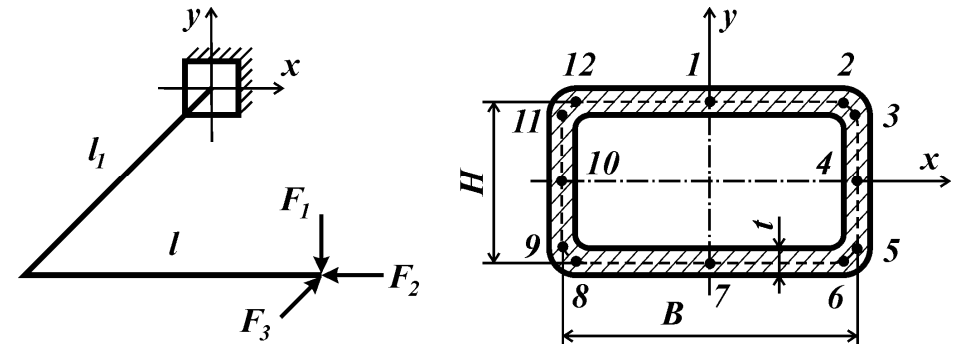


Рис. 37

ЗАДАЧА №38

Контрольные вопросы

1. Что понимают под предельным состоянием материала?
2. Что называют эквивалентным напряжением?
3. В чем суть критерия максимальных касательных напряжений? Как записывают условие прочности по этому критерию?
4. В чем суть критерия предельных напряженных состояний О. Мора? Как записывают условие прочности по этому критерию?
5. Что называют коэффициентом запаса прочности при сложном напряженном состоянии в случае пластичного материала? Хрупкого материала?

Условие задачи

Определить, какое из трех напряженных состояний а), б) или в) (рис. 38, табл. 38) является наиболее опасным. Требуется вычислить коэффициент запаса:

- 1) по пределу текучести в случае, когда материал является пластичным (сталь);
- 2) по пределу прочности в случае, когда материал является хрупким (чугун).

Примечание: значения напряжений на рис. 38 приведены в МПа.

Таблица 38

Цифра варианта	Порядковый номер цифры в варианте							
	Пункт 1)				Пункт 2)			
	1	2	3	4	1	2	3	4
	а)	б)	в)	Марка стали	а)	б)	в)	Марка чугуна
1	I	X	I	Ст.3	II	IV	VII	СЧ12
2	II	IX	II	Сталь 20	V	V	I	СЧ18
3	III	VIII	III	Ст.5	VIII	III	VIII	СЧ24
4	IV	VII	IV	Сталь 40	IV	IX	II	СЧ35
5	V	VI	V	Сталь 40	I	VI	VI	СЧ18
6	VI	V	VI	Ст.4	VII	II	X	СЧ18
7	VII	IV	VII	Ст.3	VI	X	III	СЧ35
8	VIII	III	VIII	Ст.4	III	VI	V	СЧ24
9	IX	II	IX	Ст.5	X	VIII	IX	СЧ15
0	X	I	X	Сталь 20	IX	I	IV	СЧ12

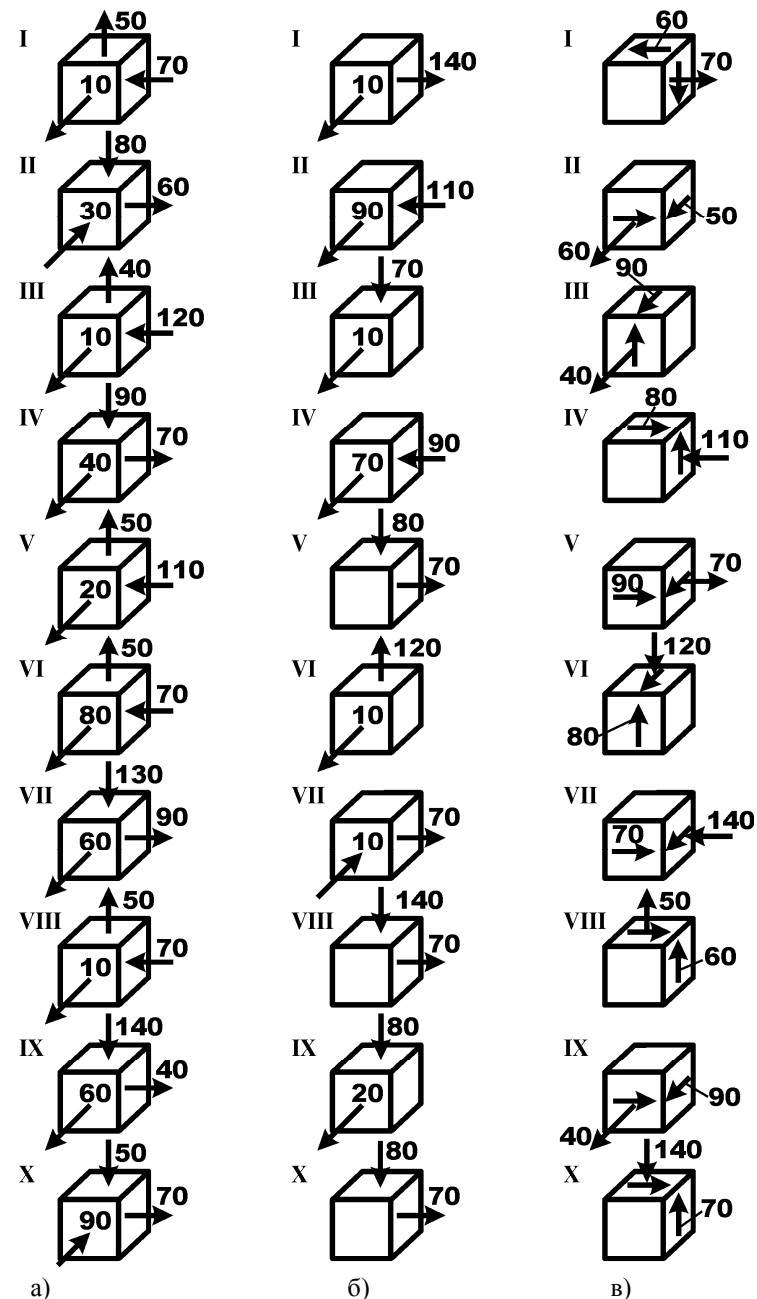


Рис. 38

ЗАДАЧА №39

Контрольные вопросы

1. Что называют эквивалентным напряжением? Как его вычислить по гипотезе максимальных касательных напряжений? По гипотезе октаэдрических касательных напряжений?

2. Какие напряжения возникают в поперечных сечениях стержня при поперечном изгибе с кручением?

3. Какие точки в поперечном сечении круглого стержня являются опасными при изгибе с кручением?

4. Как определяют эквивалентный момент в сечении по гипотезе максимальных касательных напряжений? По гипотезе октаэдрических касательных напряжений?

5. Как записывают условие прочности при сложном напряженном состоянии в опасной точке в случае пластичного материала?

Условие задачи

На рис.39 представлены кинематические схемы двухступенчатых редукторов с цилиндрическими прямозубыми колесами (A – вал подвода мощности, B – выходной вал). Определить диаметр d промежуточного вала (округлив до ближайшей величины по ГОСТ 6636-69), передающего мощность N при скорости его вращения n . При расчете опоры вала полагать шарнирными, радиальную силу в зубчатом зацеплении принять $R=0,4P$, где P – окружная сила, запас по пределу текучести $[n_T] = 4$. Остальные данные взять из табл. 39 и приложения 3.

Таблица 39

Цифра варианта	Порядковый номер цифры в варианте									
	1			2		3		4		
	l , см	l_1 , см	l_2 , см	D_1 , см	φ , град	D_2 , см	Марка стали	N , кВт	n , об/мин	№ схемы
1	10	15	16	15	30	10	Сталь 40	30	500	I
2	12	16	15	16	-30	12	Сталь 45	20	400	II
3	14	18	14	17	-45	14	20XH	40	500	III
4	15	14	12	18	45	16	40XH	20	400	I
5	10	15	10	19	60	18	40X	30	400	II
6	12	16	16	16	-60	20	Ст. 5	30	500	III
7	14	18	15	16	-120	15	40XH	40	600	I
8	15	16	14	18	120	17	Сталь 45	40	750	II
9	16	15	12	17	45	11	40X	20	250	III
0	12	18	10	20	30	13	Ст. 5	50	700	I

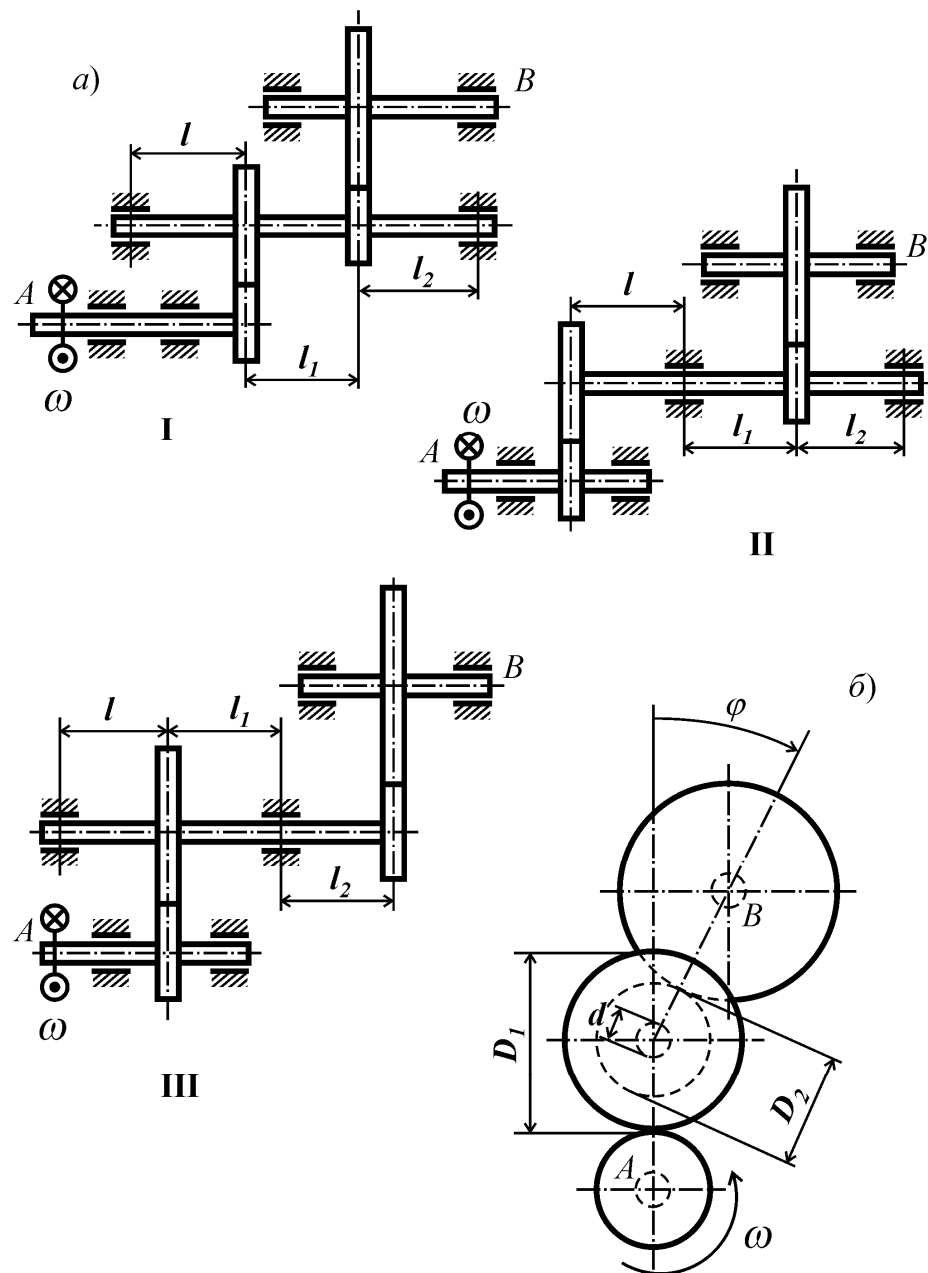


Рис. 39

ЗАДАЧА №40

Контрольные вопросы

1. Что называется эквивалентным напряжением?
2. Какие напряжения возникают в поперечных сечениях стержня при поперечном изгибе с кручением?
3. Какие точки в поперечном сечении круглого стержня являются опасными при изгибе с кручением?
4. Как определяют эквивалентный момент в сечении по гипотезе максимальных касательных напряжений? По гипотезе октаэдрических касательных напряжений?
5. Как записывают условие прочности при сложном напряженном состоянии в опасной точке в случае пластичного материала?

Условие задачи

Стальной вал постоянного поперечного сечения диаметром d (рис. 40) вращается с частотой n оборотов в минуту и передает мощность N . На валу закреплены шестерня диаметром D_1 (P и $R = 0,4P$ соответственно окружное и радиальное усилия зубчатой передачи) и шкив ременной передачи диаметром D_2 (F и $2F$ – усилия в ведомой и ведущей ветвях). Из расчета на прочность определить диаметр вала. Принять: нормативный запас по пределу текучести $[n] = 3$; $l = 30$ см; $D_1 = 10$ см; остальные данные взять из табл. 40 и приложения 3, при расчете опоры вала полагать шарнирными.

Таблица 40

Цифра варианта	Порядковый номер цифры в варианте								
	1		2		3		4		№ схемы
	φ , град	a/l	b/l	N , кВт	β , град	D_2/D_1	Марка стали	n , об/мин	
1	0	0,5	0,6	36	30	1,0	Сталь 40	200	I
2	90	0,4	0,5	24	45	1,2	Сталь 45	220	II
3	0	0,3	0,3	26	60	1,4	20ХН	240	III
4	90	0,6	0,4	22	120	1,6	40ХН	260	IV
5	0	0,5	0,6	32	135	1,8	40Х	280	II
6	90	0,3	0,5	34	150	2,0	Ст. 5	300	III
7	0	0,4	0,8	28	30	2,2	40ХН	320	IV
8	0	0,6	0,5	24	45	2,8	Сталь 45	340	I
9	90	0,5	0,4	28	60	2,6	40Х	270	III
0	0	0,8	0,3	30	30	1,5	Ст. 3	250	II

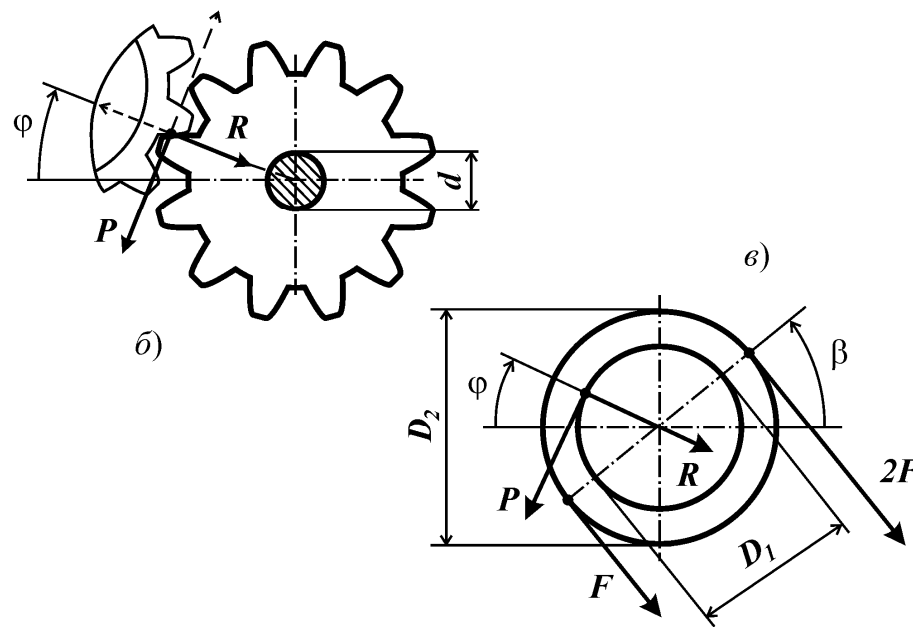
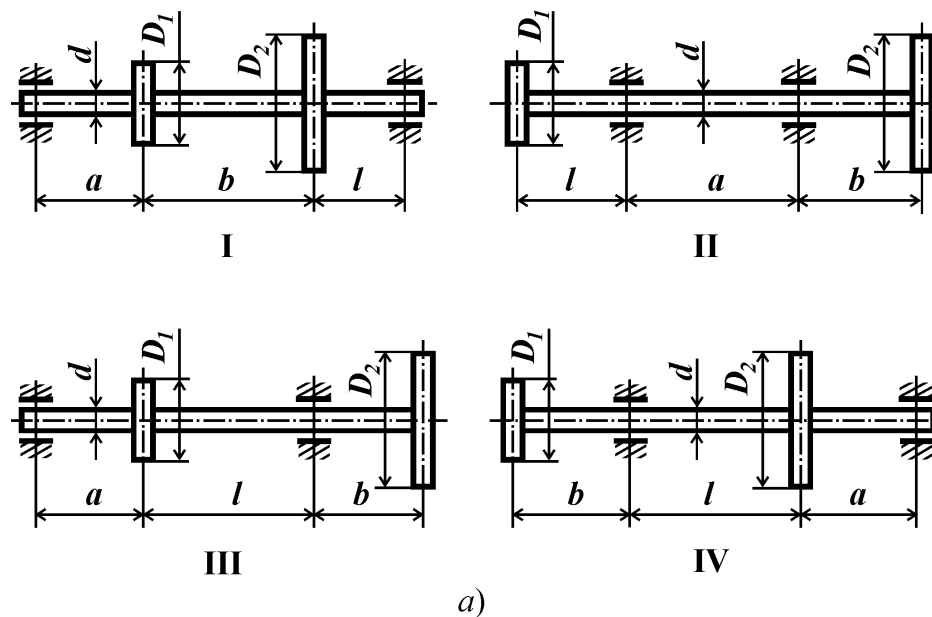


Рис. 40

ЗАДАЧА №41

Контрольные вопросы

1. Что называется эквивалентным напряжением?
2. Какие напряжения возникают в поперечных сечениях стержня при поперечном изгибе с кручением?
3. Какие точки в поперечном сечении круглого стержня являются опасными при изгибе с кручением?
4. Как определяют эквивалентный момент в сечении по гипотезе максимальных касательных напряжений? По гипотезе октаэдрических касательных напряжений?
5. Как записывают условие прочности при сложном напряженном состоянии в опасной точке в случае пластичного материала?

Условие задачи

Стальной вал круглого поперечного сечения диаметром d , состоящий из трех участков (длины участков: l , a и b), находится в равновесии под действием нагрузок F и P (рис. 41), передающихся через диски радиусами r_1 и r_2 . Требуется:

- 1) из условия равновесия вала выразить нагрузку F через P ;
- 2) из расчета вала на прочность определить величину параметра допускаемой нагрузки P .

Принять: нормативный запас по пределу текучести $[n]=3$, остальные данные взять из табл. 41. Опоры вала полагать шарнирными.

Таблица 41

Цифра варианта	Порядковый номер цифры в варианте							
	1		2		3		4	
	d , мм	l/d	a/d	b/d	r_1/d	r_2/d	Марка стали	№ схемы
1	10	6	4	8	4	2	Ст. 5	I
2	20	7	5	5	2	1	40XH	II
3	30	8	4	4	3	2	Сталь 45	III
4	40	5	8	6	2	1	40X	IV
5	30	4	6	8	3	1	Ст. 3	V
6	20	5	4	6	4	1	Сталь 40	VI
7	10	8	5	6	2	1	Сталь 45	VII
8	20	5	6	4	3	2	20XH	VIII
9	30	6	5	8	4	3	40XH	I
0	40	4	4	5	2	1	40X	II

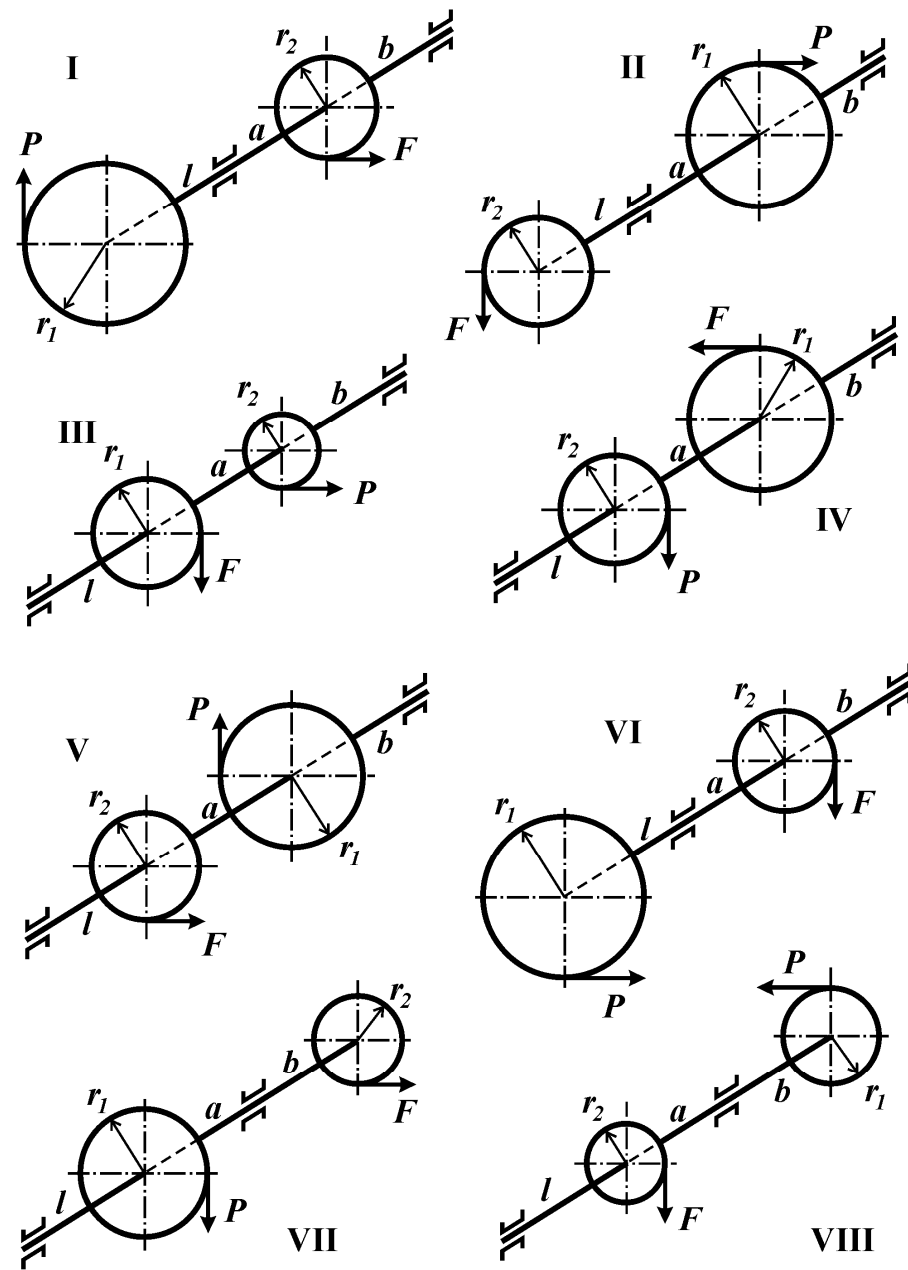


Рис.41

ЗАДАЧА №42

Контрольные вопросы

1. Что называют эквивалентным напряжением в точке тела? Как его вычисляют в случае пластичного материала?
2. Какие точки являются опасными в стержне прямоугольного сечения при изгибе с кручением?
3. Как записывают условие прочности при сложном напряженном состоянии в опасной точке в случае пластичного материала?

Условие задачи

Для плоско-пространственной рамы (рис. 42) определить допустимое значение параметра нагрузки P . Поперечное сечение рамы – прямоугольник высотой h и шириной b .

Принять: $l = 40$ см; $h = 6$ см; $[n] = 3,0$; остальные данные взять из табл. 42 и приложений 3 и 5.

Таблица 42

Цифра варианта	Порядковый номер цифры в варианте											
	1		2		3		4				Марка стали	Номер схемы
	l_1/l	l_2/l	F_3/P	l_3/l	b , см	F_1/P	F_2/P	F_4/P	F_5/P			
1	1	2	2	2	6	1	0	1	0	Сталь 40	I	
2	2	1	4	1	3	0	2	0	2	Сталь 45	II	
3	1	2	-4	2	4	-2	0	-1	0	20ХН	III	
4	2	1	2	1	3	0	-3	0	-2	40ХН	I	
5	2	1	-2	1	4	3	0	2	0	40Х	II	
6	1	2	-4	1	3	0	-4	0	3	Ст.5	III	
7	2	1	4	2	6	2	0	-2	0	12ХН3А	I	
8	2	1	2	2	4	0	4	0	-3	Сталь 45	II	
9	1	2	-2	1	3	-3	0	1	0	40Х	III	
0	1	2	4	2	4	0	3	0	2	Ст.5	I	

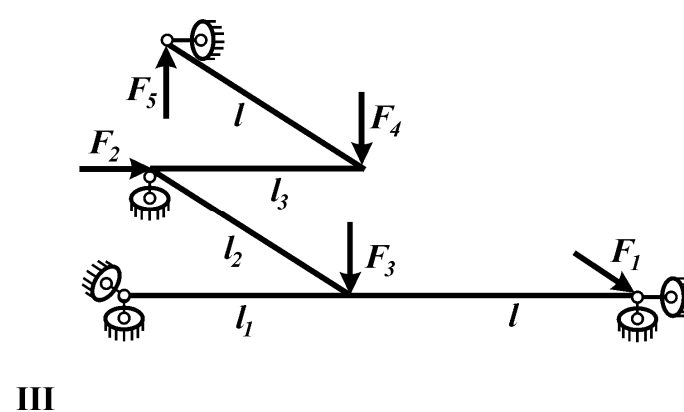
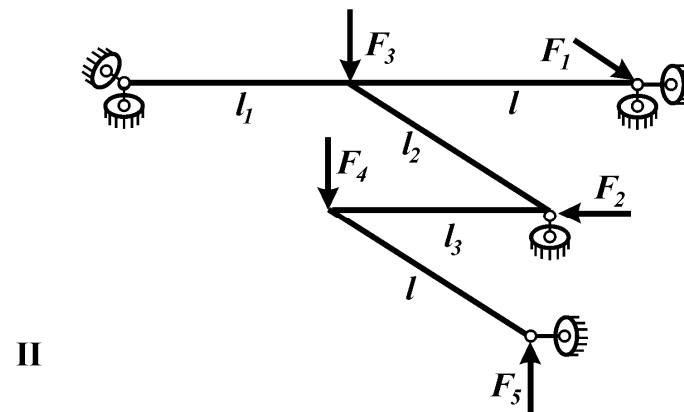
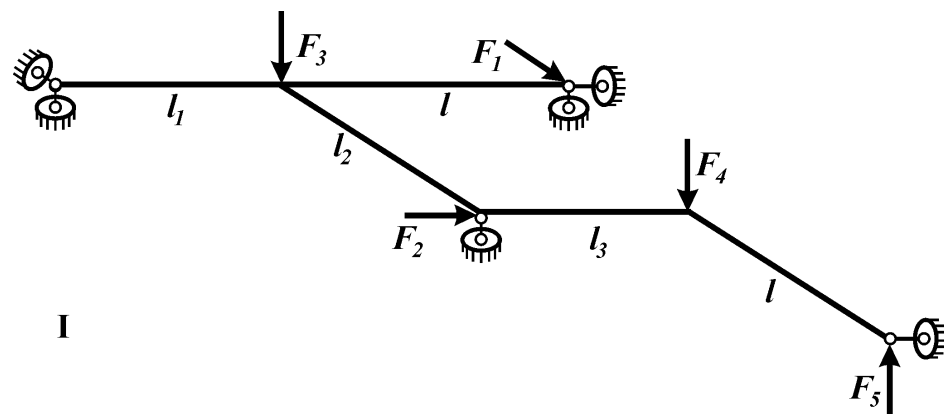


Рис. 42

ЗАДАЧА №43

Контрольные вопросы

1. Что называют эквивалентным напряжением?
2. Как определяют эквивалентное напряжение по критериям пластичности? По теории Мора?
3. Какие точки являются опасными в стержне прямоугольного сечения при сочетании изгиба, растяжения и кручения?

Условие задачи

Для стержня (рис. 43) определить допустимое значение параметра нагрузки F . Принять $[n] = 2$, остальные данные взять из табл. 43 и приложений 3 и 5.

Примечание: касательными напряжениями от действия поперечной силы пренебречь.

Таблица 43

Цифра варианта	Порядковый номер цифры в варианте						
	1		2	3	4		
	$b, \text{мм}$	F_1/F	l/b	M/Fb	Марка материала	h/b	№ схемы
1	10	12	6,0	6	СЧ12	2/3	I
2	20	14	7,0	3	Ст.3	3/2	II
3	30	16	8,0	4	СЧ24	1/2	I
4	15	8	9,0	5	Ст.5	2	II
5	25	15	10,0	6	СЧ18	4/7	I
6	12	10	6,5	7	Сталь 40	7/4	II
7	14	20	7,5	8	СЧ35	2/3	I
8	16	22	8,5	9	Сталь 45	3/2	II
9	18	24	5,5	5	СЧ15	1/2	I
0	24	25	9,5	4	Сталь 40	2	II

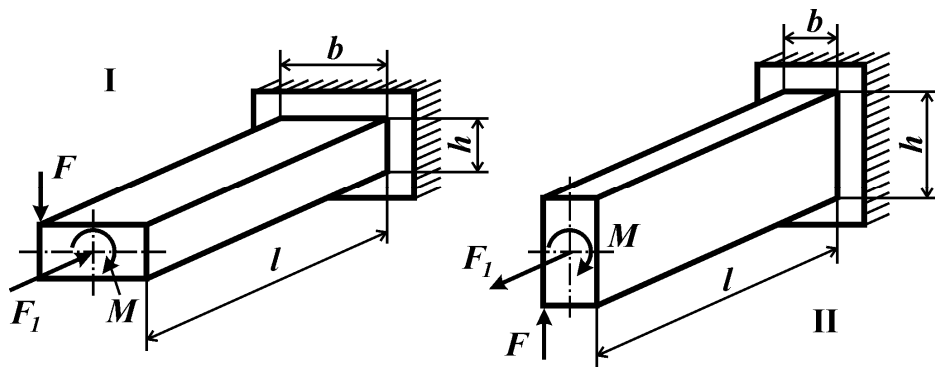


Рис. 43

ЗАДАЧА №44

Контрольные вопросы

1. Ответьте на вопросы к задаче №43.
2. Какие точки являются опасными в стержне круглого поперечного сечения при сочетании изгиба, растяжения и кручения?
3. Как записывают условие прочности в случае сложного напряженного состояния в опасной точке для пластичных материалов? Для хрупких материалов?

Условие задачи

Для ступенчатого стержня (рис. 44) определить допустимое значение параметра нагрузки P . Расчет выполнить для двух вариантов: а) материал – сталь 45, $[n] = 1,5$; б) материал – серый чугун СЧ15, $[n] = 2,0$.

Остальные данные взять из табл. 44 и приложений 3 и 5.

Таблица 44

Цифра варианта	Порядковый номер цифры в варианте									
	1		2			3		4		
	F_1/P	F_2/P	$d, \text{мм}$	b/d	h/d	M_1/Pd	l/d	l_1/d	F_3/P	M_2/Pd
1	20	1,0	40	1,0	2,00	8	4	6	3,0	24
2	22	-1,2	45	1,2	1,80	7	5	7	3,5	26
3	24	1,4	70	1,1	1,925	10	6	4	-4,0	28
4	20	-1,0	75	1,0	1,00	6	4	5	-4,5	30
5	28	2,0	50	1,4	1,40	7	5	4	-3,0	32
6	30	1,6	60	1,2	2,10	8	6	6	-3,5	34
7	28	1,8	80	1,3	1,95	8	4	5	5,0	36
8	26	-2,0	75	1,0	2,00	6	5	8	5,5	38
9	24	-1,4	45	1,1	1,10	5	4	4	-5,0	22
0	22	-1,6	70	1,3	1,95	10	6	7	-5,5	20

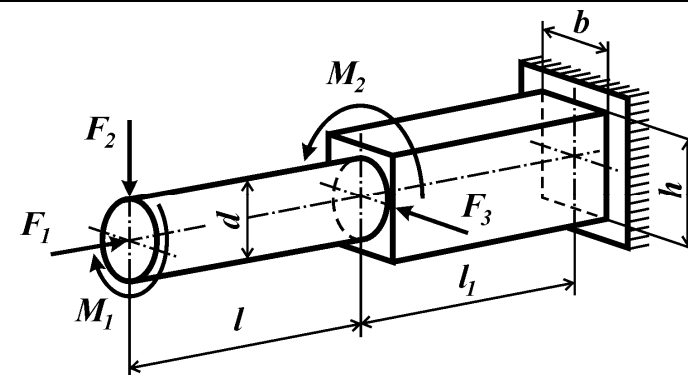


Рис. 44

ЗАДАЧА №45

Контрольные вопросы

1. Какие напряжения возникают по граням элемента тонкостенной трубки, выделенного поперечными и продольными сечениями, при действии давления и крутящих моментов?
2. Какой вид напряженного состояния (линейное, плоское, объемное) возникает в трубке при таком нагружении?
3. Как определяется запас прочности такой трубки?

Условие задачи

Определить запас прочности стальной тонкостенной трубки (рис. 45, табл. 45), нагруженной давлением p , продольной силой F и скручивающими моментами M .

Таблица 45

Цифра варианта	Порядковый номер цифры в варианте					
	1	2	3		4	
	D , мм	p , МПа	F , кН	t , мм	M , кН·м	Марка стали
1	80	4,0	40	2,0	5,0	12ХН3А
2	81	4,2	42	2,1	5,1	20ХН
3	82	4,4	44	2,2	5,2	40Х
4	83	4,6	46	2,3	5,3	40ХН
5	84	4,8	48	2,4	5,4	12ХН3А
6	85	5,0	50	2,5	5,5	20ХН
7	86	5,2	52	2,6	5,6	40Х
8	87	5,4	54	2,7	5,7	40ХН
9	88	5,6	56	2,8	5,8	40Х
0	90	5,8	60	3,0	6,0	20ХН

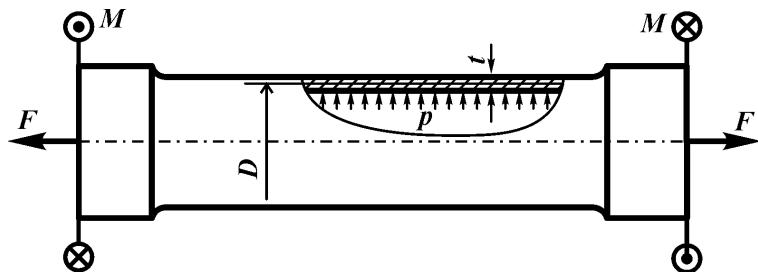


Рис. 45

ЗАДАЧА №46

Контрольные вопросы

1. Что называется деформированным состоянием в точке тела?
2. Что называется главными деформациями? Как их обозначают?
3. Какие напряжения возникают на гранях элемента тонкостенной трубки, выделенного поперечными и продольными сечениями, при действии растяжения, давления и крутящих моментов?
4. Что измеряют с помощью тензорезистора, наклеенного на поверхность нагружаемой детали?
5. Какие зависимости между компонентами напряженного и деформированного состояний существуют для изотропного тела в пределах упругих деформаций?

Условие задачи

Замкнутая тонкостенная трубка нагружена давлением p , продольной силой F и скручивающими моментами M (рис. 46, табл. 46). По известным деформациям (продольной ϵ_z , окружной ϵ_ϕ и под углом 45° ϵ_{45}) определить запас прочности и действующие нагрузки.

Таблица 46

Цифра варианта	Порядковый номер цифры в варианте					
	1	2	3		4	
	t , мм	D , мм	$\epsilon_z \cdot 10^4$	$\epsilon_\phi \cdot 10^4$	$\epsilon_{45} \cdot 10^4$	Марка материала
1	2,0	90	3,0	2,0	-2,0	Сталь 40
2	2,1	89	4,4	2,4	4,1	Сталь 45
3	2,2	88	4,2	3,2	-3,2	Д-16
4	2,3	87	2,8	2,8	-3,3	Л68
5	2,4	86	4,6	2,6	4,4	12ХН3А
6	2,5	85	3,5	3,5	-3,5	20ХН
7	2,6	84	3,6	3,6	-2,6	АК-4
8	2,7	82	2,7	2,7	3,7	40ХН
9	2,8	81	3,8	2,8	-2,8	40Х
0	3,0	80	4,0	3,0	3,0	20ХН

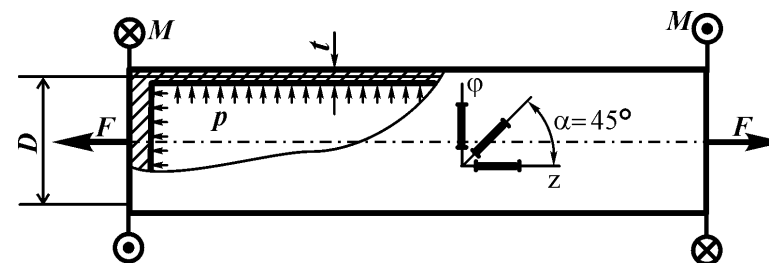


Рис. 46

ЗАДАЧА №47

Контрольные вопросы

1. Какое тело называется оболочкой?
2. Какая оболочка называется тонкостенной осесимметричной?
3. Какие упрощающие предположения приняты в безмоментной теории оболочек?
4. Каково соотношение окружных и меридиональных напряжений в замкнутом тонкостенном цилиндре под давлением? Как записывают уравнение Лапласа?
5. Что понимается под краевым эффектом?

Условие задачи

Составная тонкостенная оболочка (рис. 47) находится под действием избыточного давления p и гидростатической нагрузки.

Используя безмоментную теорию оболочек, определить толщину стенки h .

Принять: материал – алюминиевый сплав Д-16; коэффициент запаса $[n] = 2$.
Остальные данные взять из табл.47.

Указание: исследовать распределение меридиональных и окружных напряжений в каждой части составной оболочки (исключая плоские днища), построить эпюры этих напряжений вдоль образующей, а также эпюру эквивалентных напряжений. Толщину h , найденную по опасному сечению, принять постоянной для всей оболочки. Указать зоны краевого эффекта.

Таблица 47

Цифра варианта	Порядковый номер цифры в варианте							
	1		2		3		4	
	L_1/D	R_1/D	γ , кН/м ³	H/L	D , см	L/D	p , МПа	№ схемы
1	0,8	0,60	34	0,90	100	8	0,46	I
2	0,9	0,64	31	0,86	120	7,6	0,44	II
3	1,0	0,68	29	0,84	130	7,2	0,42	III
4	1,2	0,70	27	0,82	140	7,0	0,40	IV
5	1,3	0,74	25	0,80	150	6,6	0,38	V
6	1,4	0,76	24	0,78	160	6,4	0,36	VI
7	1,5	0,78	26	0,76	170	6,0	0,34	VII
8	1,6	0,80	28	0,74	180	5,6	0,32	VIII
9	1,4	0,84	30	0,72	190	5,2	0,30	I
0	1,0	0,86	32	0,70	200	5,0	0,40	II

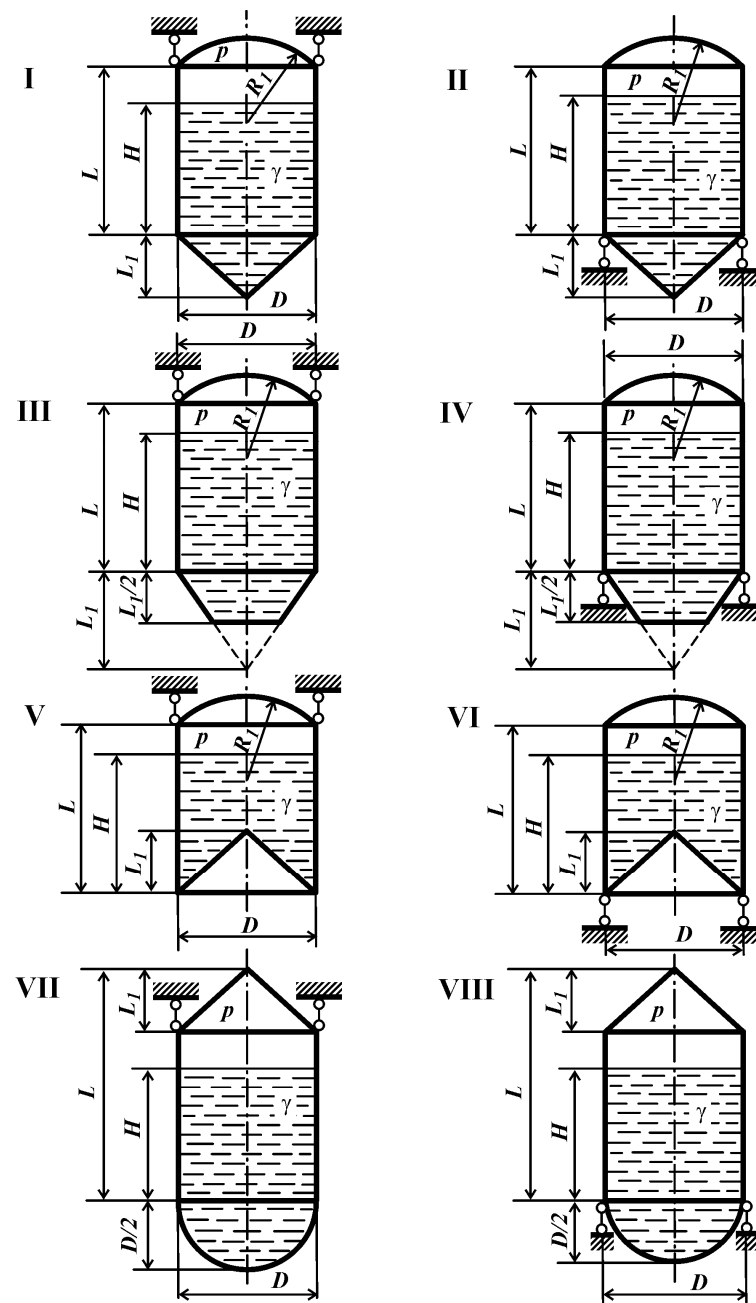


Рис. 47

ЗАДАЧА №48

Контрольные вопросы

1. Как записывают интеграл О.Мора для определения перемещений при изгибе?
2. Какова последовательность определения линейных и угловых перемещений с использованием интеграла О.Мора?
3. Что означает знак «минус» вычисленного значения интеграла О.Мора?
4. В каких случаях при вычислении перемещений методом О.Мора можно применить формулу Симпсона? Как записывают формулу Симпсона?

Условие задачи

Для стальной балки (рис. 48) с прямоугольным поперечным сечением (соотношением высоты сечения к ширине $h/b = 2$), требуется из расчетов на прочность и жесткость определить величину параметра нагрузки P .

Принять: $l = 50$ см; материал – Сталь 40; $[n] = 1,6$; допустимое перемещение точки A $[\Delta_A] = 1$ мм; допустимый угол поворота сечения B $[\theta_B] = 3^\circ$; остальные данные взять из табл. 48 и приложения 3.

Таблица 48

Цифра варианта	Порядковый номер цифры в варианте						
	1	2	3		4		№ схемы
	a/l	M/Pl	c/l	b , см	F_1/P	F_2/P	
1	2,0	1	2,0	1,0	1	-2	I
2	1,0	2	2,0	1,1	3	-	II
3	0,5	3	0,5	1,2	1	-3	III
4	1,0	4	1,0	1,3	-	-2	IV
5	1,0	5	2,0	1,4	-2	-1	V
6	2,0	-5	2,0	1,5	1	-4	VI
7	2,0	-4	1,0	1,6	-3	1	VII
8	0,5	-3	0,5	1,7	-1	3	VIII
9	1,0	-2	1,0	1,8	-1	4	IX
0	2,0	-1	1,0	1,9	-	5	X

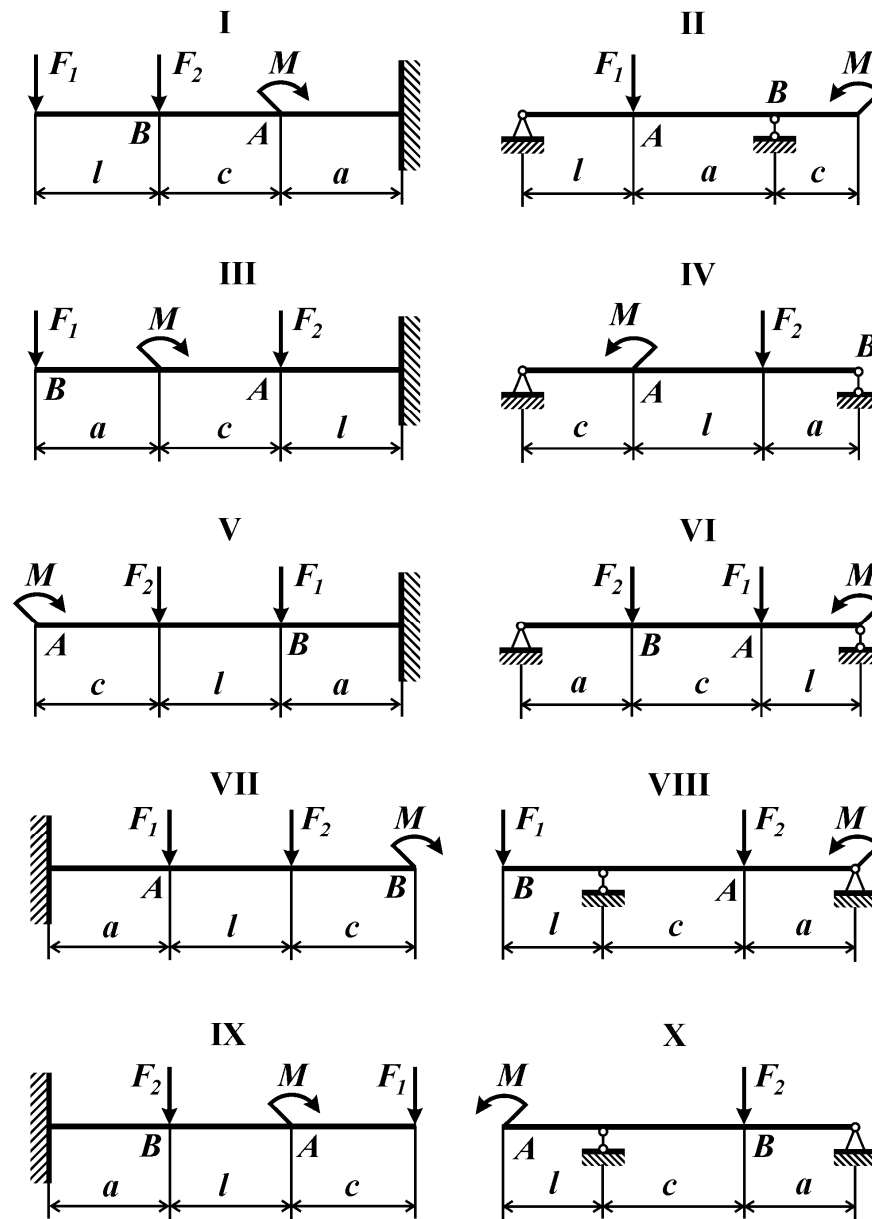


Рис. 48

ЗАДАЧА №49

Контрольные вопросы

1. Как записывают интеграл О.Мора для определения перемещений при изгибе?
2. Какова последовательность определения линейных и угловых перемещений с использованием интеграла О.Мора?
3. Что означает знак «минус» вычисленного значения интеграла О.Мора?
4. В каких случаях при вычислении перемещений методом О.Мора можно применить формулу Симпсона? Как записывают формулу Симпсона?

Условие задачи

Для стальной балки (рис.49) двутаврового поперечного сечения требуется:

- 1) определить допустимое значение параметра нагрузки q , если прогиб в точке A составил заданное значение V_A ;
- 2) при найденном q вычислить угол поворота сечения B .

Принять: $l = 50$ см, $E = 2 \cdot 10^5$ МПа. Остальные данные взять из табл.49 и приложения 3.

Таблица 49

Цифра варианта	Порядковый номер цифры в варианте					
	1	2	3	4		
	V_A , мм	l_1/l	№ двутавра	F/ql	M/ql^2	№ схемы
1	1,0	1	12	0	2	I
2	0,8	2	14	3	0	II
3	0,5	1	10	0	2	III
4	1,0	2	12	2	0	IV
5	0,8	1	14	1	0	V
6	0,5	2	12	0	1	VI
7	1,0	1	16	1	0	VII
8	0,8	2	12	0	2	VIII
9	0,5	1	14	1	0	IX
0	0,8	2	10	0	1	X

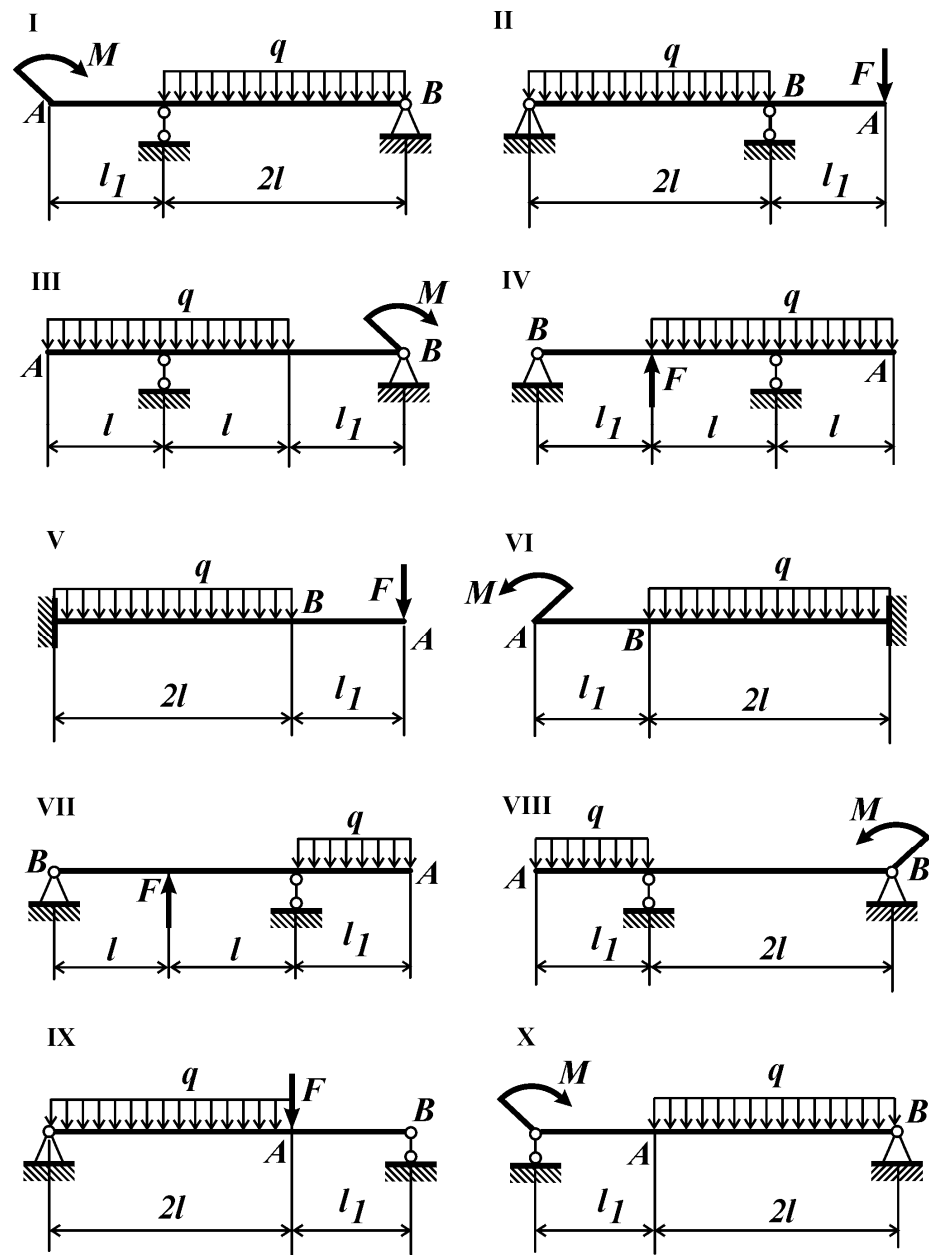


Рис. 49

ЗАДАЧА №50

Контрольные вопросы

1. Как записывают интеграл О.Мора для определения перемещений в общем случае (при действии шести внутренних силовых факторов)?
2. Какими слагаемыми можно пренебречь при определении перемещений в пространственных рамах?
3. Какова последовательность определения линейных или угловых перемещений по формуле О.Мора?
4. Как определяют взаимные перемещения?
5. Что означает знак «минус» вычисленного значения интеграла О.Мора?
6. В каких случаях при вычислении перемещений методом О.Мора можно применить формулу Симпсона? Как записывают формулу Симпсона?

Условие задачи

Пространственная консольная рама (рис. 50) круглого поперечного сечения нагружена силами F_1 и F_2 . Определить перемещение точки A в направлении, указанном на рисунке, учитывая перемещения возникшие вследствие изгиба и кручения.

Принять: $P = 20$ Н; $l = 20$ см; $d = 10$ мм; материал – Сталь Ст. 5; остальные данные взять из табл. 50 и приложения 3.

Таблица 50

Цифра варианта	Порядковый номер цифры в варианте					
	1	2	3		4	
	a/l	b/l	c/l	F_1/P	F_2/P	№ схемы
1	1	2	2	1	2	I
2	2	2	1	2	-1	II
3	1	1	2	-1	2	III
4	2	1	1	2	1	IV
5	1	2	2	1	-2	V
6	2	2	1	-2	1	VI
7	1	1	2	1	2	VII
8	2	1	1	2	1	VIII
9	1	2	2	-1	2	IX
0	2	2	1	2	-1	X

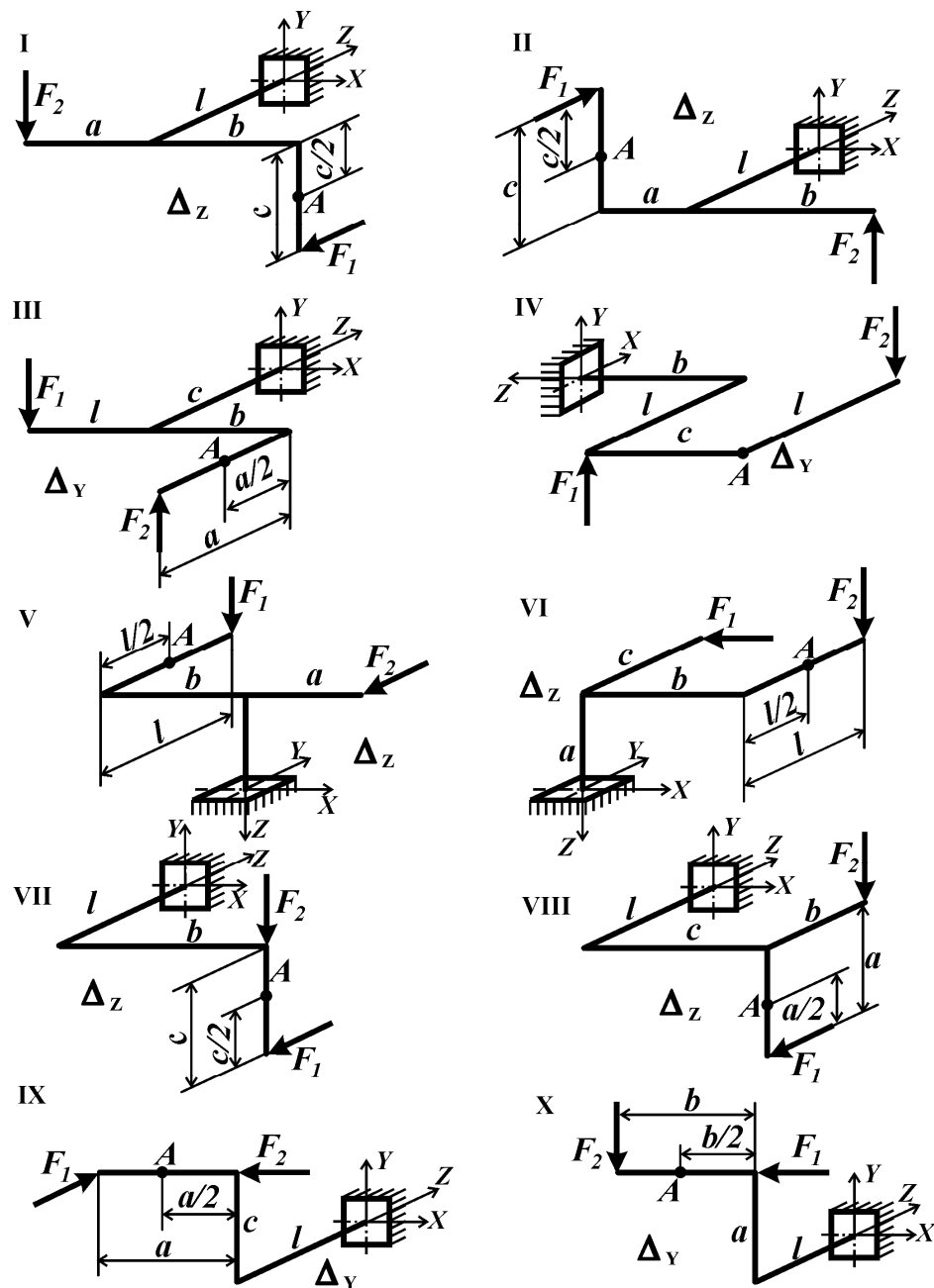


Рис. 50

ЗАДАЧА №51

Контрольные вопросы

1. Какие системы называют статически неопределимыми?
2. Что понимают под степенью статической неопределимости?
3. Каков порядок расчета статически неопределимых систем методом сил?
4. Что называют основной системой? Эквивалентной? Единичной? Грузовой?
5. В чем заключается физический смысл канонического уравнения метода сил? Что представляют собой коэффициенты, входящие в это уравнение?
6. В каких случаях при вычислении перемещений методом О.Мора можно применить формулу Симпсона? Как записывают формулу Симпсона?

7. Как выполняют кинематическую проверку правильности раскрытия статической неопределимости?

8. Как определяют перемещения в статически неопределимых системах?

Условие задачи

Для статически неопределимой балки (рис. 51, табл. 51) двутаврового поперечного сечения требуется:

1) раскрыв статическую неопределимость, построить эпюру изгибающего момента и выполнить кинематическую проверку правильности раскрытия статической неопределимости;

2) из расчета на прочность по наибольшим нормальным напряжениям определить допустимое значение параметра нагрузки q ;

3) вычислить прогиб в точке A и угол поворота сечения B ; по этим результатам и с использованием эпюры изгибающего момента изобразить примерный вид упругой линии балки.

Принять: материал – Сталь 40, $[n] = 2$, $l = 60$ см. Остальные данные взять из табл. 51 и приложения 3.

Таблица 51

Цифра варианта	Порядковый номер цифры в варианте					
	1	2	3	4		
	l_1/l	l_2/l	F/ql	№ двутавра	M/ql^2	№ схемы
1	2	2	2	12	2	I
2	1	2	1	14	1	II
3	2	1	3	16	2	III
4	1	2	1	12	1	IV
5	2	1	2	14	1	V
6	1	2	2	12	2	VI
7	2	1	1	16	2	VII
8	1	2	1	12	1	VIII
9	2	1	2	14	2	IX
0	1	2	1	12	1	X

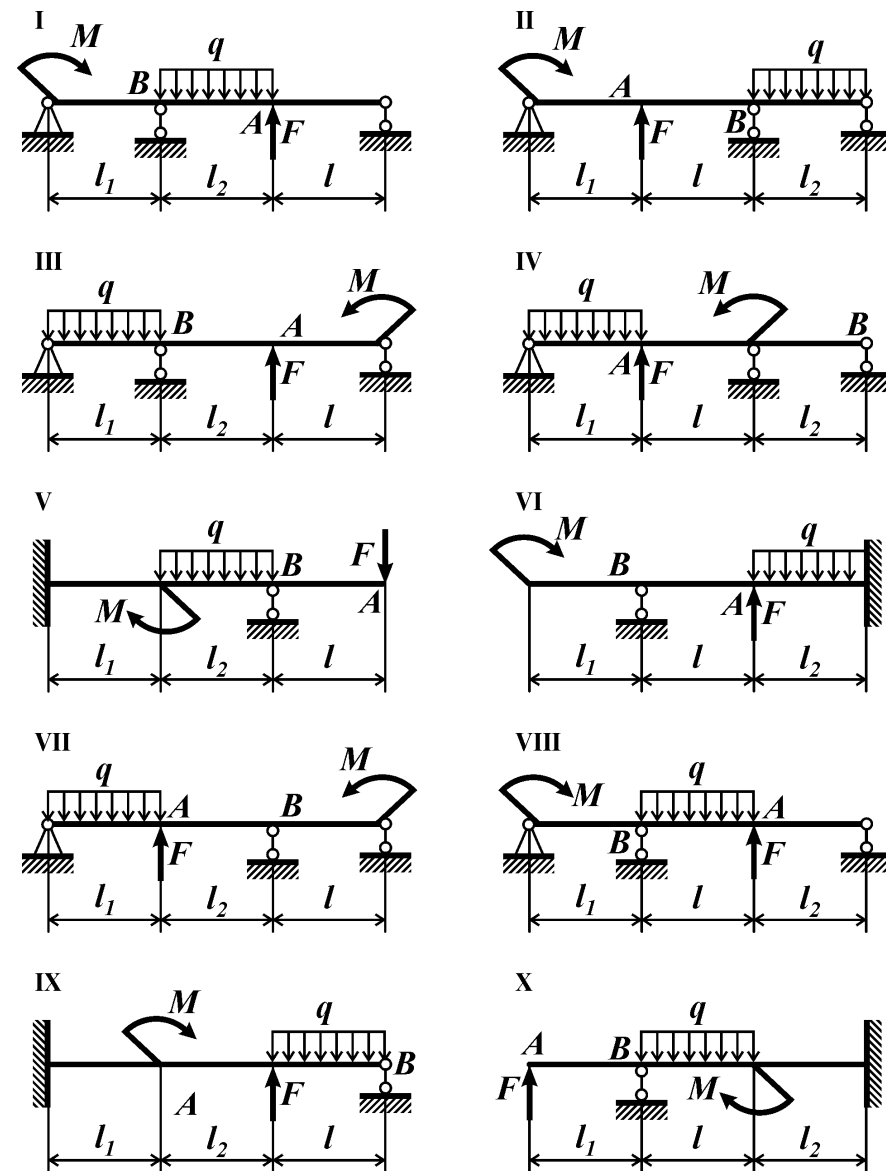


Рис. 51

ЗАДАЧА №52

Контрольные вопросы

1. Какие системы называются статически неопределимыми?
2. Что понимают под степенью статической неопределимости?
3. Что называют основной системой? Эквивалентной? Грузовой? Единичной?
4. В чем заключается физический смысл канонического уравнения метода сил? Что представляют собой коэффициенты, входящие в это уравнение?
5. В каких случаях при вычислении перемещений методом О.Мора можно применить формулу Симпсона? Как записывают формулу Симпсона?
6. Как проверить правильность раскрытия статической неопределимости?
7. Как определяют перемещения в статически неопределимых системах?

Условие задачи

Для плоской статически неопределимой рамы (рис. 52, табл. 52) квадратного поперечного сечения (сторона квадрата h):

- 1) раскрыв статическую неопределимость, построить эпюру изгибающего момента и выполнить кинематическую проверку правильности раскрытия статической неопределимости;
- 2) из расчета на прочность найти допустимое значение параметра нагрузки q ;
- 3) определить горизонтальное перемещение сечения A и угол поворота (в град) сечения B .

Принять: $h = 80$ мм; $l = 0,2$ м; материал – сталь Ст.3; $[n] = 2$.

Таблица 52

Цифра варианта	Порядковый номер цифры в варианте				№ схемы
	1	2	3	4	
	a/l	b/l	c/l	F/ql	
1	3	3	3	1	I
2	2	1	2	-1	II
3	1	2	2	-2	III
4	2	2	2	-3	IV
5	3	3	3	3	V
6	1	1	2	-2	VI
7	2	2	2	-1	VII
8	3	1	3	1	VIII
9	1	2	1	1	IX
0	2	1	2	3	X

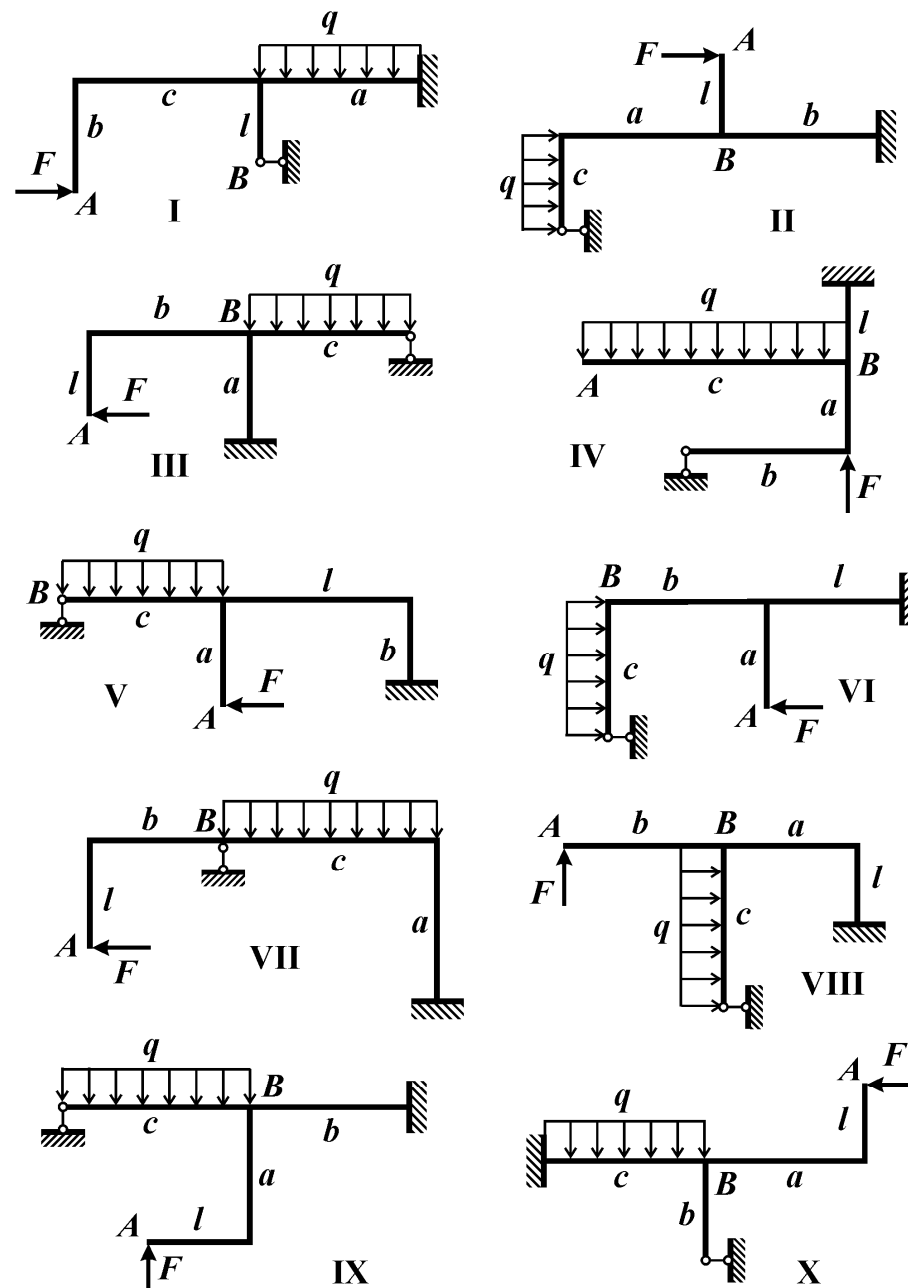


Рис. 52

ЗАДАЧА №53

Контрольные вопросы

Ответить на контрольные вопросы к задаче №52

Условие задачи

Для плоской статически неопределимой рамы (рис. 53, табл. 53) с круглым поперечным сечением диаметром d требуется:

- 1) раскрыв статическую неопределимость, построить эпюру изгибающего момента; выполнить кинематическую проверку правильности раскрытия статической неопределимости;
- 2) из расчета на прочность по наибольшим нормальным напряжениям определить размер поперечного сечения d ;
- 3) вычислить перемещение точки A (в направлении, допустимом связями) и угол поворота сечения B .

Принять: $q = 20$ кН/м, $l = 50$ см, материал – Сталь 45, $[n] = 2$. Остальные данные взять из табл. 53 и приложения 3.

Таблица 53

Цифра варианта	Порядковый номер цифры в варианте				
	1	2	3	4	
	l_1/l	l_2/l	F/ql	l_3/l	№ схемы
1	2	2	-1	1	I
2	1	2	3	2	II
3	2	1	-2	3	III
4	1	2	1	1	IV
5	2	1	-2	1	V
6	1	2	-3	3	VI
7	2	1	1	1	VII
8	1	2	3	3	VIII
9	2	1	-1	2	IX
0	1	2	2	1	X

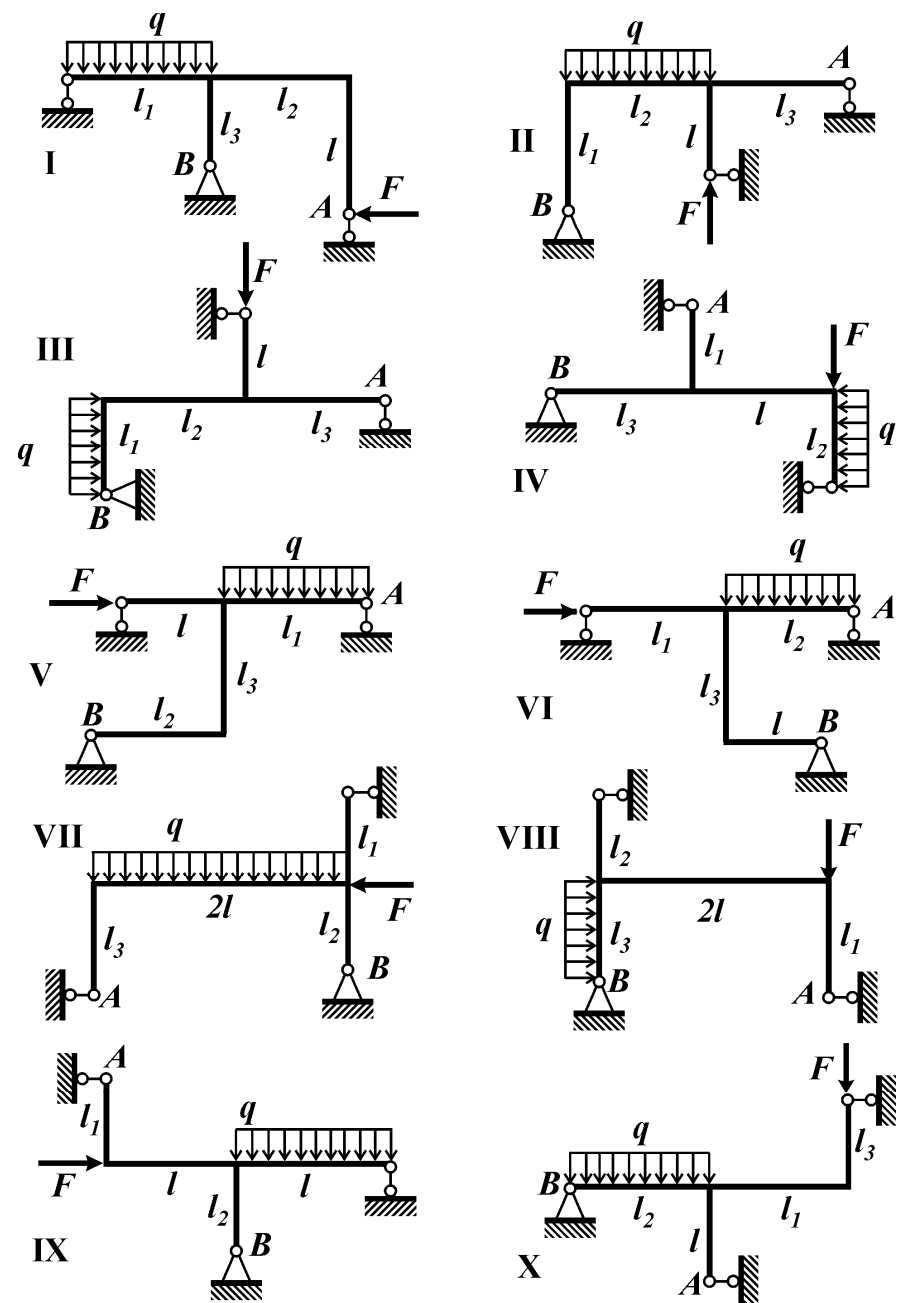


Рис. 53

ЗАДАЧА №54

Контрольные вопросы

1. Какие системы называют статически неопределимыми?
2. Что понимают под степенью статической неопределимости?
3. Что называют основной системой? Эквивалентной? Единичной? Грузовой?
4. В чем заключается физический смысл канонического уравнения метода сил? Что представляют собой коэффициенты, входящие в это уравнение?
5. Влиянием каких внутренних силовых факторов пренебрегают при определении перемещений в пространственной раме?
6. В каких случаях при вычислении перемещений методом О.Мора можно применить формулу Симпсона? Как записывают формулу Симпсона?
7. Как производят кинематическую проверку суммарных эпюр внутренних силовых факторов?
8. Как вычисляют перемещения в статически неопределимых системах?

Условие задачи

Для заданной статически неопределимой пространственной рамы (рис.54, табл.54) круглого поперечного сечения диаметром d :

- 1) раскрыть статическую неопределимость, учитывая перемещения, возникшие вследствие изгиба и кручения;
- 2) построить эпюры изгибающих и крутящих моментов; выполнить кинематическую проверку правильности раскрытия статической неопределимости;
- 3) определить в общем виде перемещение точки A (полное перемещение).

Принять соотношение между модулями упругости $G = 0,4E$.

Таблица 54

Цифра варианта	Порядковый номер цифры в варианте				
	1	2	3	4	
	b/l	c/l	F_1/P	F_2/P	№ схемы
1	1	2	1	2	I
2	2	1	2	1	II
3	2	1	1	3	III
4	1	2	2	2	IV
5	3	2	-1	3	V
6	2	1	1	1	VI
7	1	2	-2	-1	VII
8	3	1	2	-2	VIII
9	1	1	3	3	VII
0	3	2	-2	-2	VIII

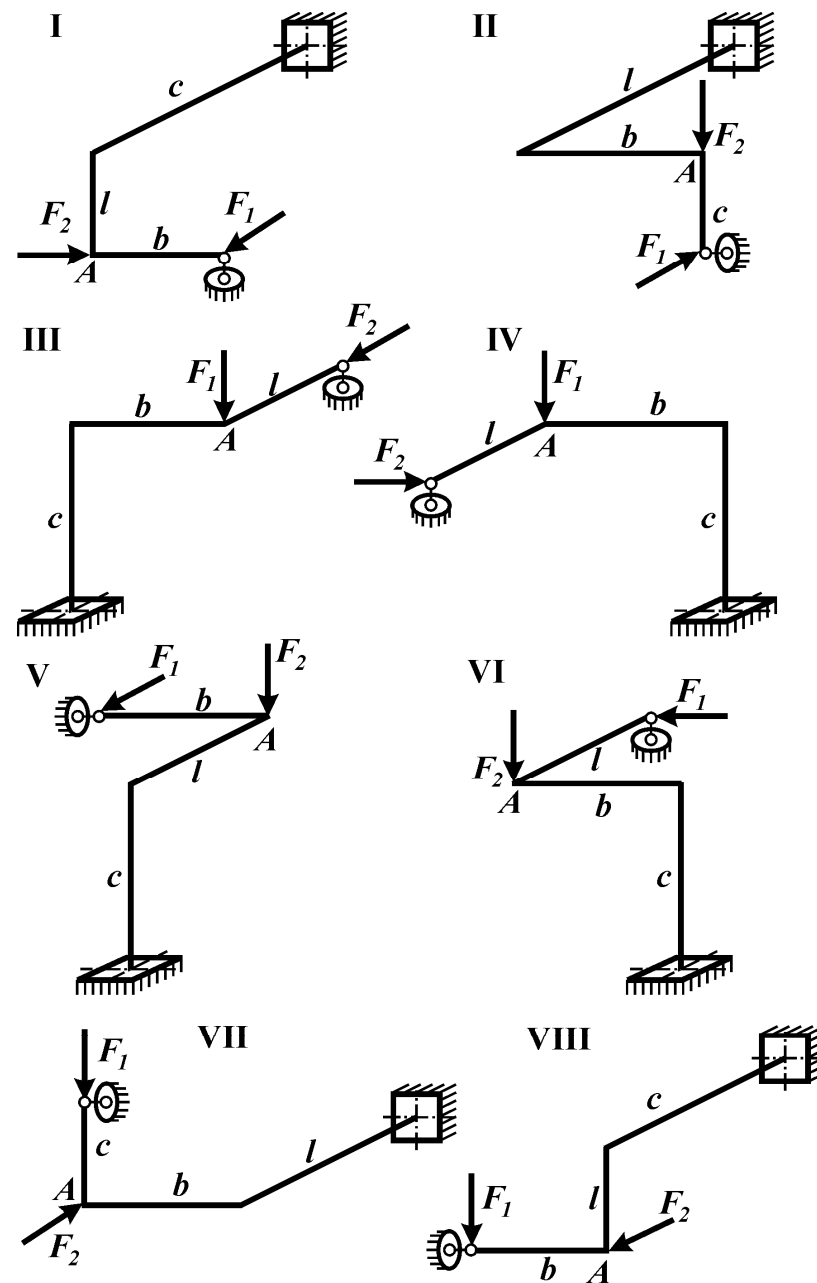


Рис. 54

ЗАДАЧА №55

Контрольные вопросы

1. Какие системы называют статически неопределимыми?
2. Что понимают под степенью статической неопределимости?
3. Каков порядок расчета статически неопределимых систем методом сил?
4. Что называют основной системой? Эквивалентной? Грузовой? Единичной?
5. В чем заключается физический смысл канонического уравнения метода сил? Что представляют собой коэффициенты, входящие в это уравнение?
6. В каких случаях при вычислении перемещений методом О.Мора можно применить формулу Симпсона? Как записывают формулу Симпсона?
7. Как проверить правильность раскрытия статической неопределимости?
8. Как определяют перемещения в статически неопределимых системах?

Условие задачи

Для статически неопределимой рамы (рис. 55) круглого поперечного сечения диаметром d требуется:

- 1) раскрыв статическую неопределимость, построить эпюру изгибающего момента и выполнить кинематическую проверку правильности раскрытия статической неопределимости;
- 2) из расчета на прочность по максимальным нормальным напряжениям определить диаметр поперечного сечения рамы d ;
- 3) вычислить перемещение точки A в направлении, допускаемом связями, и угол поворота (в град.) сечения B .

Принять: $q = 50$ кН/м; $l = 0,5$ м; $[n] = 2,0$. Остальные данные взять из табл. 55 и приложения 3.

Таблица 55

Цифра варианта	Порядковый номер цифры в варианте					
	1	2	3	4		
	a/l	b/l	F/ql	c/l	Марка стали	№ схемы
1	1	2	1	1	Ст. 3	I
2	2	1	2	3	Ст. 5	II
3	3	3	3	2	Сталь 45	III
4	2	1	-1	2	Сталь 40	IV
5	1	2	-2	3	Сталь 20	V
6	2	3	-3	2	Ст. 3	VI
7	3	2	2	2	Сталь 40	VII
8	1	1	-1	1	Ст. 5	VIII
9	2	2	2	3	Сталь 20	IX
0	3	2	-2	2	Сталь 45	X

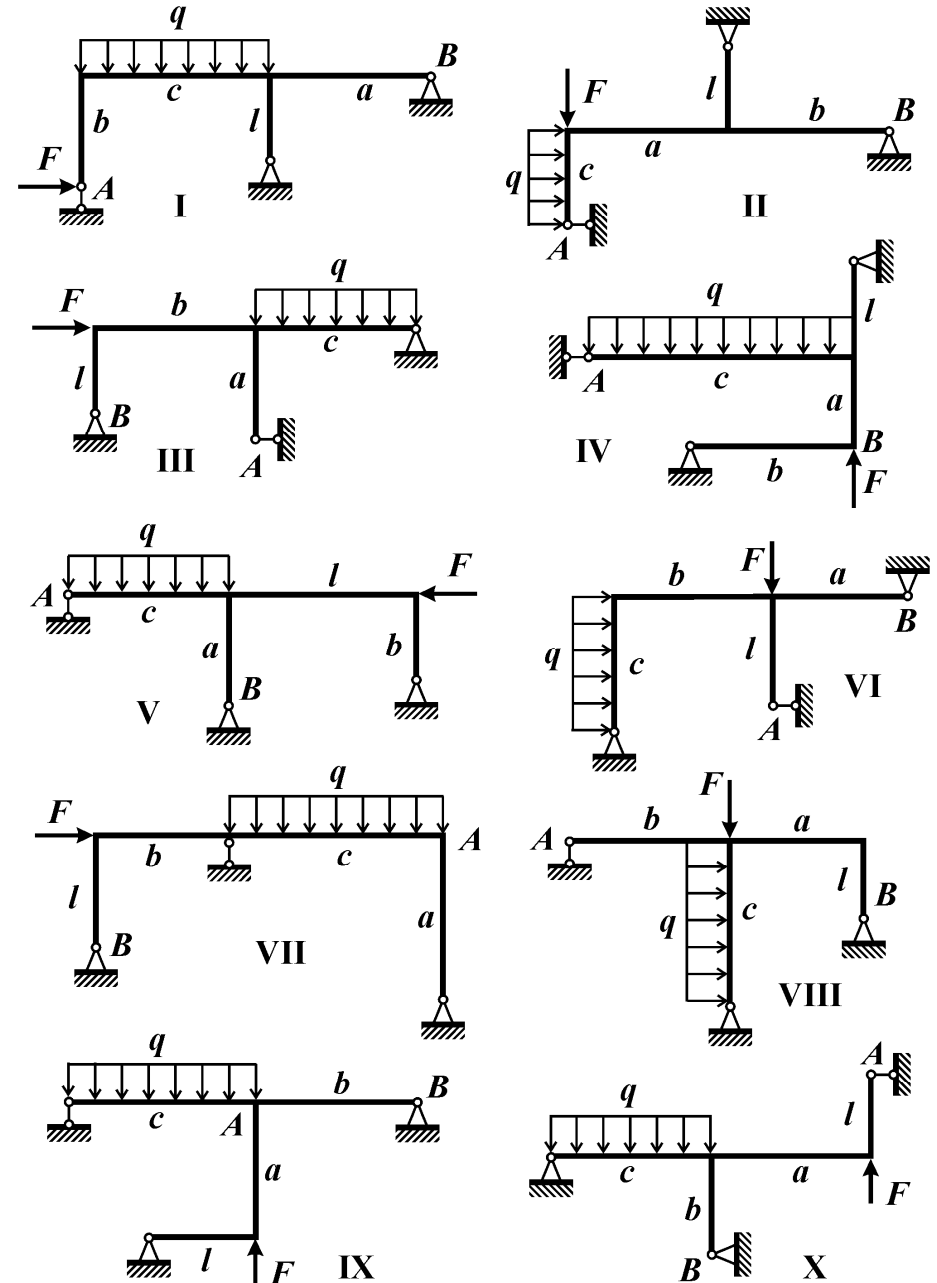


Рис. 55

ЗАДАЧА №56

Контрольные вопросы

1. Какие системы называют статически неопределимыми?
2. Что понимают под степенью статической неопределимости?
3. Что называют основной системой? Эквивалентной? Грузовой? Единичной?
4. В каких случаях при вычислении перемещений методом О.Мора можно применить формулу Симпсона? Как записывают формулу Симпсона?
5. В чем заключается физический смысл канонического уравнения метода сил? Что представляют собой коэффициенты, входящие в это уравнение?
6. Как проверить правильность раскрытия статической неопределимости?
7. Как определяют перемещения в статически неопределимых системах?

Условие задачи

Для плоской статически неопределимой рамы (рис. 56, табл. 56) круглого поперечного сечения требуется:

- 1) построить суммарную эпюру изгибающего момента и выполнить кинематическую проверку;
- 2) из расчета на прочность найти допустимое значение диаметра поперечного сечения рамы d ;
- 3) определить перемещение сечения A (в направлении, допускаемом связями) и угол поворота (в град.) сечения B .

Принять: $q = 80 \text{ кН/м}$; $l = 0,4 \text{ м}$; материал – Сталь 20; $[n] = 1,5$.

Таблица 56

Цифра варианта	Порядковый номер цифры в варианте				№ схемы
	1	2	3	4	
	a/l	b/l	c/l	F/ql	
1	1	2	2	-2	VI
2	2	2	2	-3	VII
3	3	3	3	3	VIII
4	1	1	2	-2	IX
5	2	2	2	-1	X
6	3	1	3	1	I
7	1	2	1	1	II
8	2	1	2	3	III
9	3	3	3	1	IV
0	2	1	2	-1	V

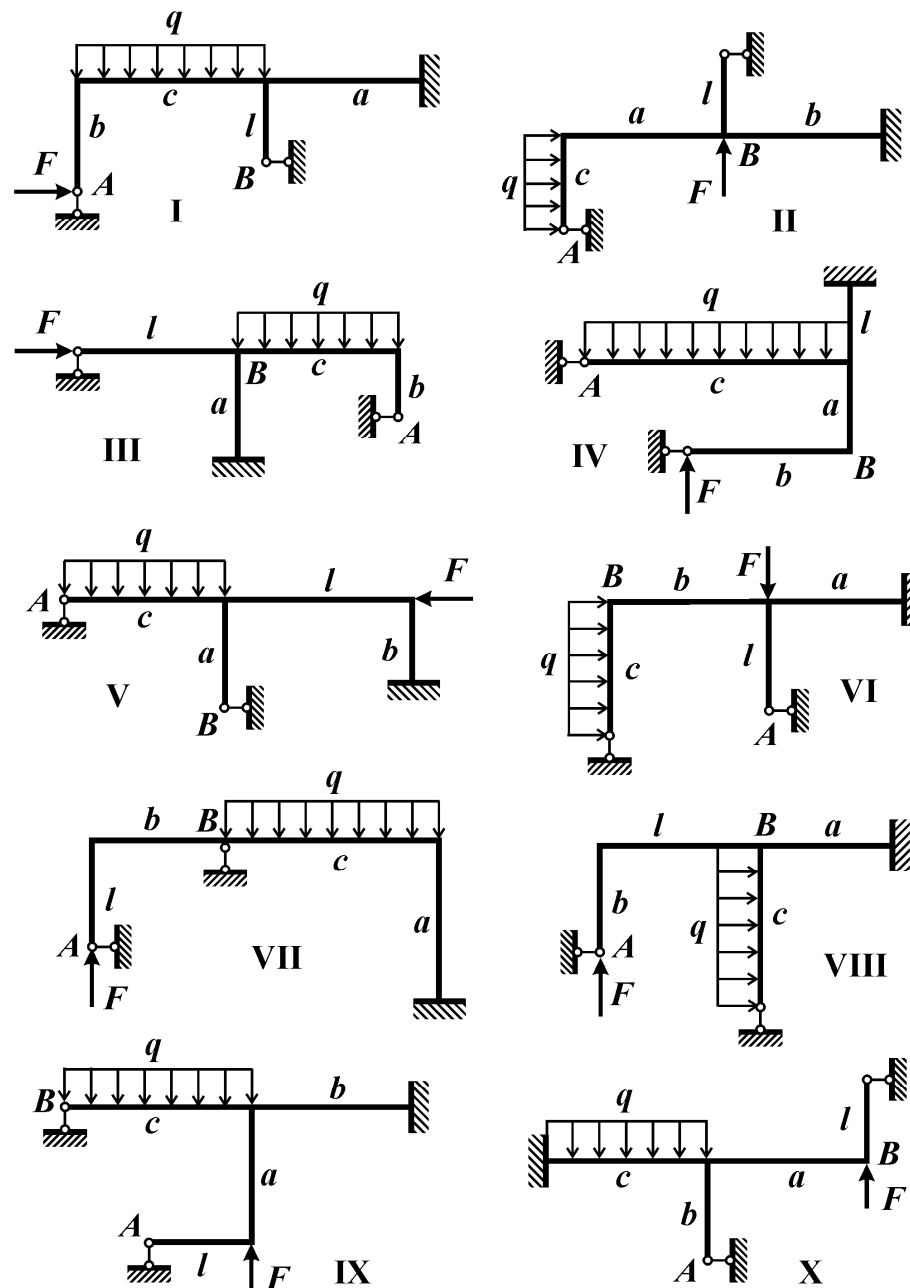


Рис. 56

ЗАДАЧА №57

Контрольные вопросы

1. Ответьте на вопросы 1–4 к задаче №56.
4. В чем заключается физический смысл канонического уравнения метода сил применительно к ферме в случаях силового воздействия, температурного воздействия, неточности изготовления стержней?
5. Что называют предельной нагрузкой?
6. В чем суть кинематического метода определения предельной нагрузки?

Условие задачи

Для статически неопределимой фермы (рис. 57), требуется: 1) раскрыть статическую неопределимость и вычислить допустимое значение нагрузки F из расчета на прочность по допускаемым напряжениям; 2) определить температурные напряжения в стержнях, если температура стержня площадью поперечного сечения S_1 изменится на величину ΔT ; 3) найти монтажные напряжения в стержнях, если длина стержня площадью поперечного сечения S отличается на величину δ от проектной длины; 4) определить предельную нагрузку и коэффициент запаса прочности по предельному равновесию.

Принять: $S = 2\text{см}^2$; $l = 50\text{см}$; $[n] = 2$; $\alpha = 12 \cdot 10^{-6} 1/^\circ\text{C}$; материал стержней – идеально упругопластический; $\sigma_T = 240\text{МПа}$; $E = 2 \cdot 10^5 \text{МПа}$. Остальные данные взять из табл. 57.

Примечание: 1) возможной потерей устойчивости стержней фермы пренебречь; 2) в пунктах 2 и 3 механическое нагружение не учитывать.

Таблица 57

Цифра варианта	Порядковый номер цифры в варианте					
	1	2	3	4		
	a/l	b/l	S_1/S	$\Delta T, ^\circ\text{C}$	$\delta, \text{мм}$	№ схемы
1	1,4	2,0	1,0	100	1,2	I
2	1,5	1,8	1,5	-80	1,4	II
3	1,6	1,6	2,0	60	-1,2	III
4	2,0	1,4	1,0	-60	1,6	IV
5	1,8	1,2	1,5	80	-1,4	V
6	1,2	1,0	2,0	-100	0,8	VI
7	1,4	1,4	1,0	70	-1,6	VII
8	1,6	1,6	1,5	-70	1,0	VIII
9	1,8	2,0	2,0	90	-0,8	IX
0	2,0	1,4	2,0	-90	-1,0	X

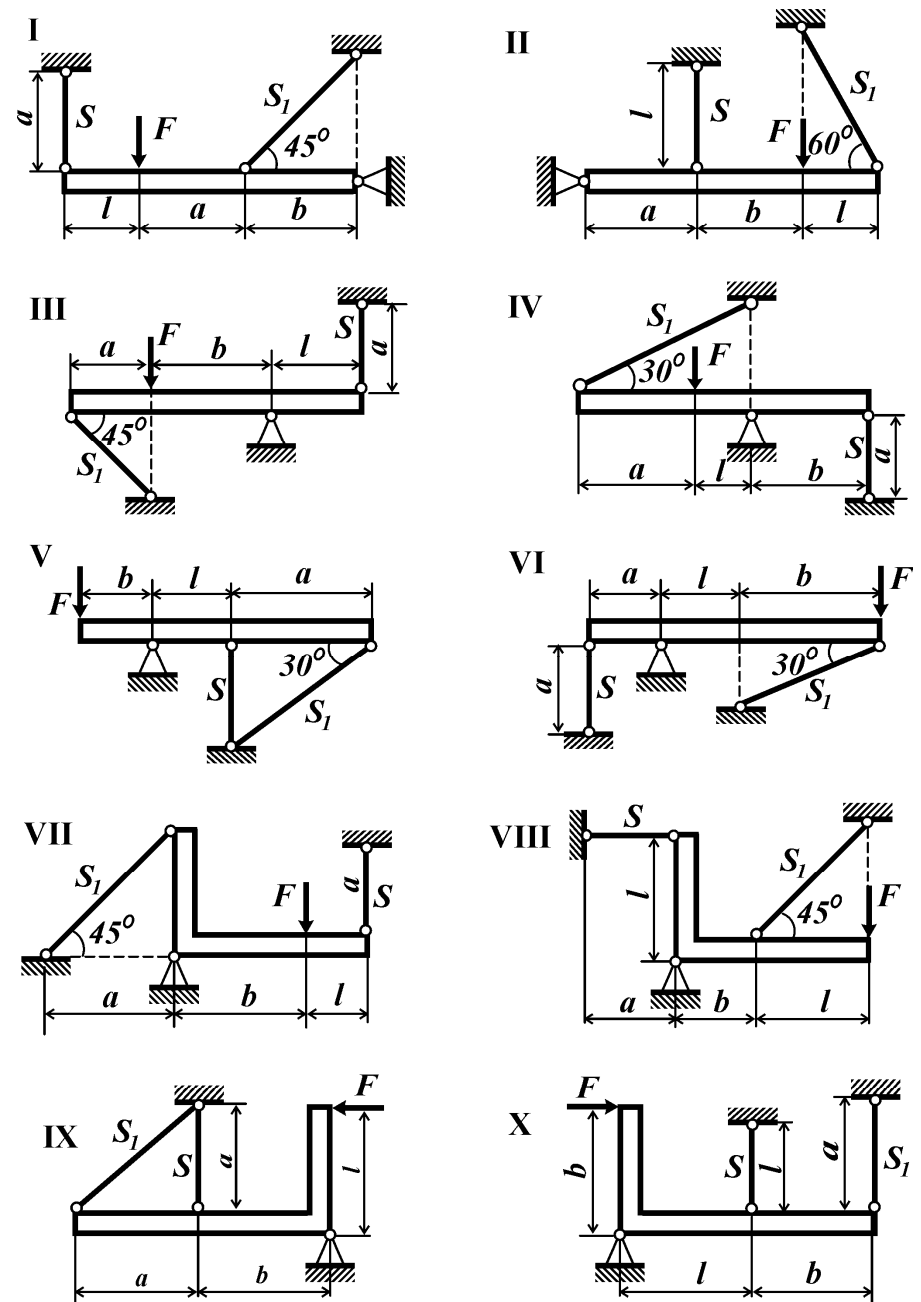


Рис. 57

ЗАДАЧА №58

Контрольные вопросы

1. Ответьте на вопросы 1–4 к задаче №56.
5. В чем заключается физический смысл канонического уравнения метода сил применительно к ферме в случаях силового воздействия, температурного воздействия, а также в случае неточности изготовления стержней?
6. Как определить усилия в стержнях один раз статически неопределимой фермы, если в одном из них напряжения достигли предела текучести?
7. Что называют предельной нагрузкой? Как влияет на величину предельной нагрузки наличие в конструкции начальных напряжений?
8. В чем суть кинематического метода определения предельной нагрузки?

Условие задачи

Для заданной статически неопределимой фермы (рис. 58), требуется: 1) раскрыв статическую неопределимость, вычислить допустимое значение нагрузки F ; 2) определить напряжения в стержнях при нагреве (охлаждении) стержней с площадью поперечного сечения S_1 на величину ΔT ; 3) найти монтажные напряжения в стержнях, если длина стержней площадью поперечного сечения S отличается на величину δ от проектной длины; 4) определить (в долях $\sigma_T S$) нагрузки F_T и F_0 ; построить на миллиметровой бумаге формата А4 графики зависимостей напряжений в стержнях σ/σ_T от внешней нагрузки $F/\sigma_T S$; 5) вычислить коэффициент запаса прочности по предельному равновесию.

Принять: $S = 2\text{см}^2$; $l = 1\text{ м}$; материал стержней – идеально упругопластический, $\sigma_T = 240\text{ МПа}$; $[n] = 1,5$; $\alpha = 12 \cdot 10^{-6}\text{ 1/}^\circ\text{C}$; остальные данные взять из табл. 58.

Примечание: 1) возможной потерей устойчивости стержней фермы пренебречь; 2) в пунктах 2 и 3 механическое нагружение не учитывать.

Таблица 58

Цифра варианта	Порядковый номер цифры в варианте				
	1	2		3	4
	l_1/l	S_1/S	$\Delta T, ^\circ\text{C}$	$\delta, \text{мм}$	№ схемы
1	3,0	1,5	-100	-1,4	I
2	1,5	2,0	70	0,8	II
3	2,5	1,0	-70	-1,6	III
4	2,0	1,5	90	1,0	IV
5	1,5	2,0	-90	-0,8	V
6	3,0	1,5	100	-1,0	VI
7	1,5	1,0	-80	1,2	VII
8	2,0	2,0	60	1,4	VIII
9	3,0	1,5	-60	-1,2	I
0	2,0	1,0	80	1,6	II

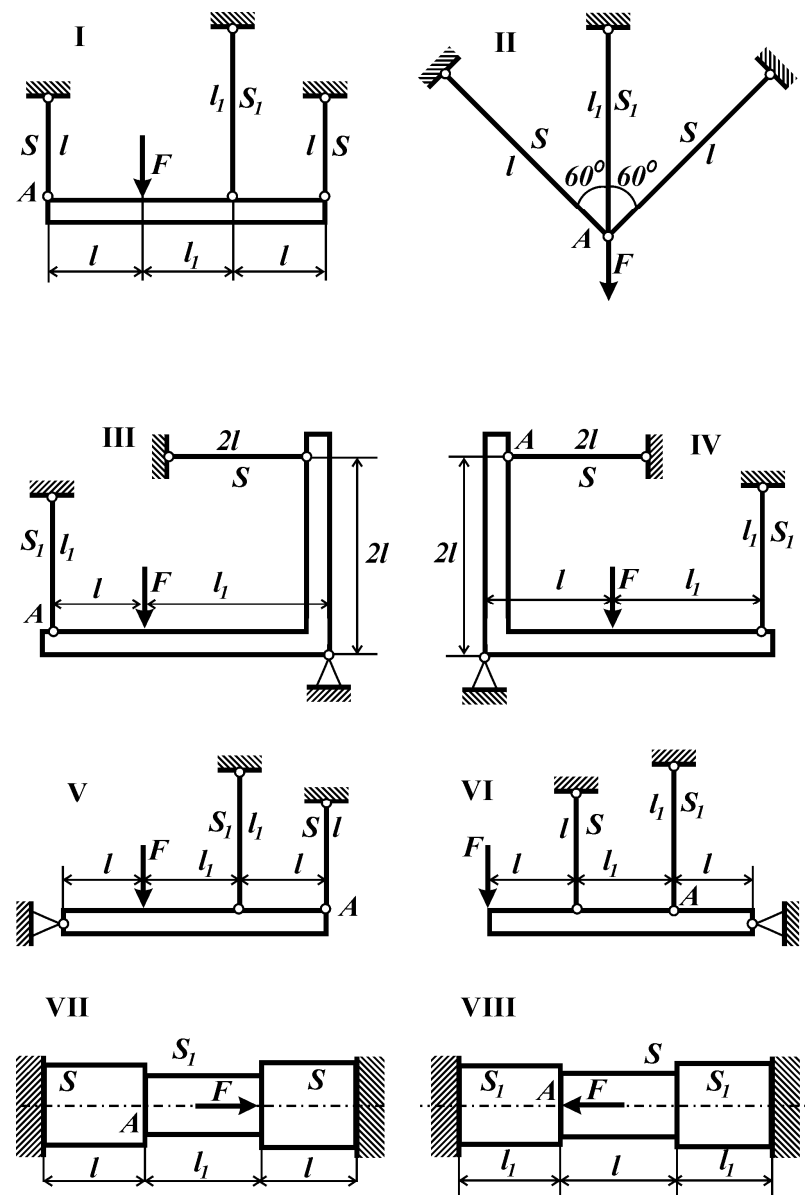


Рис. 58

ЗАДАЧА №59

Контрольные вопросы

1. Ответьте на вопросы к задаче №58.

9. При каких значениях нагрузки после разгрузки возникают остаточные напряжения?

Условие задачи

Для заданной статически неопределимой фермы (рис. 59) требуется: 1) из расчета на прочность по допустимым напряжениям определить значение параметра нагрузки P ; 2) определить температурные напряжения в стержнях, если температура стержней с площадью поперечного сечения S_1 меняется на величину ΔT ; 3) определить монтажные напряжения в стержнях, если длина стержней с площадью поперечного сечения S_2 отличается на величину δ от проектной длины; 4) определить нагрузки P_T и P_0 ; построить на миллиметровой бумаге формата А4 графики зависимостей напряжений σ_i / σ_T и указанного перемещения $\Delta / (\sigma_T l / E)$ от возрастающей нагрузки $P / \sigma_T S$; 5) определить остаточные напряжения в ферме и указанное остаточное перемещение после нагружения системы до значения $P = P_T + \beta(P_0 - P_T)$ и последующей полной разгрузки; выполнить проверку самоуравновешенности остаточных усилий; 6) вычислить коэффициент запаса прочности по предельному равновесию.

Принять: $S = 4 \text{ см}^2$; $l = 40 \text{ см}$; материал стержней – идеальный упругопластический; $\sigma_T = 240 \text{ МПа}$; $[n] = 2,0$; $\alpha = 12 \cdot 10^{-6} \text{ 1/}^\circ\text{C}$. Остальные данные взять из табл.59.

Примечание: 1) возможной потерей устойчивости стержней фермы пренебречь; 2) в пунктах 2 и 3 механическое нагружение не учитывать.

Таблица 59

Цифра варианта	Порядковый номер цифры в варианте										
	1		2		3			4			
	S_1/S	$\Delta T, ^\circ\text{C}$	$\delta, \text{мм}$	a/l	b/l	S_2/S	№ схемы	F_1/P	F_2/P	β	Δ
1	2,0	40	1,0	1,0	1,0	2,0	I	1	2	0,5	Δ_A
2	1,5	-50	-1,0	1,5	0,5	1,5	II	-1	3	0,6	Δ_{AA}
3	1,0	60	-0,8	0,5	1,5	2,5	III	1	-2	0,8	Δ_A
4	1,0	-40	0,8	1,0	2,0	3,0	IV	-1	4	0,4	Δ_{AA}
5	1,5	50	0,5	1,0	1,0	2,0	V	2	-1	0,5	Δ_A
6	2,0	60	-0,5	1,0	1,5	1,5	VI	1	2	0,8	Δ_A
7	2,0	-40	-1,0	2,0	0,5	2,5	VII	2	-4	0,8	Δ_{AA}
8	1,5	-50	1,0	1,5	2,0	3,0	VIII	1	2	0,5	Δ_A
9	1,0	-60	-0,8	1,0	1,5	1,5	IX	1	-2	0,8	Δ_{AA}
0	1,5	40	0,8	1,5	1,0	2,0	V	-1	2	0,8	Δ_A

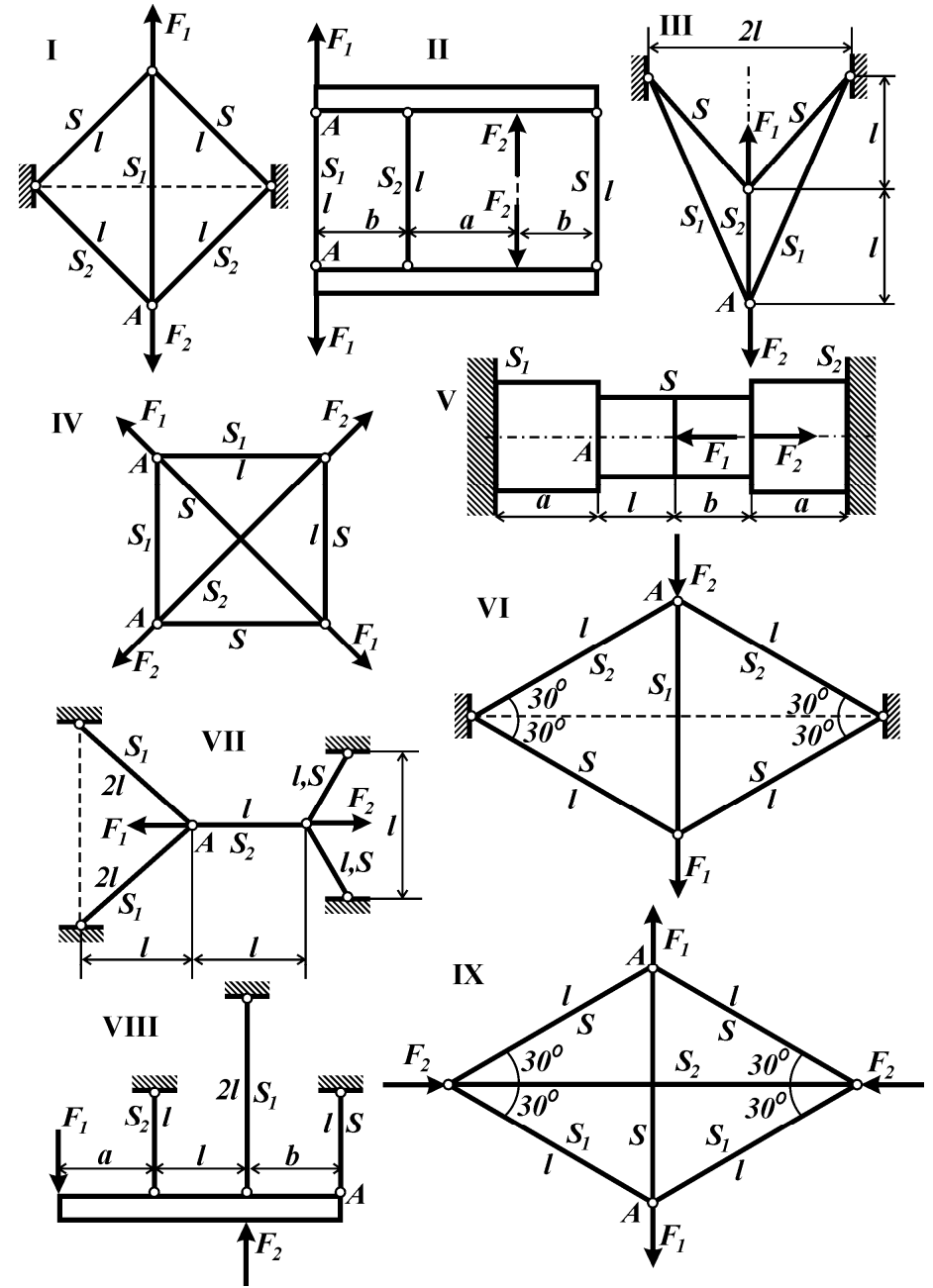


Рис. 59

ЗАДАЧА №60

Контрольные вопросы

1. Ответьте на вопросы к задаче №51.
2. Что понимают под предельным состоянием системы?
3. Что представляет собой диаграмма идеально упругопластического материала?
4. Что называют предельной нагрузкой?
5. Какой вид имеет условие прочности для расчета по предельным нагрузкам (по предельному равновесию)?
6. В чем суть кинематического метода определения предельной нагрузки?
7. Что называют пластическим шарниром?
8. Какой вид имеет эпюра нормальных напряжений в пластическом шарнире стержня из идеально упругопластического материала?
9. Что называют пластическим моментом сопротивления сечения? Как его определяют в случае идеально упругопластического материала?
10. В каких случаях нейтральная ось сечения, совпадающего с пластическим шарниром, не проходит через центр тяжести сечения? В каких случаях проходит?
11. Совпадают ли расчеты на прочность по максимальным напряжениям и по предельному равновесию для статически определимых балок? Если не совпадают, то в чем отличие расчетов?

Условие задачи

Для статически неопределимой балки (рис.60, табл.60) требуется:

- 1) раскрыть статическую неопределимость; построить эпюру изгибающих моментов; выполнить кинематическую проверку;
- 2) из расчета на прочность по максимальным напряжениям определить характерный размер t поперечного сечения;
- 3) найти прогиб в точке A и угол поворота сечения B ; с учетом найденных значений изобразить изогнутую линию балки;
- 4) вычислить коэффициент запаса по предельному равновесию, приняв размеры сечения согласно расчету по пункту №2; материал считать идеально упругопластическим.

Принять: $[n] = 1,5$; $l = 20$ см; $P = 2$ кН; $E = 2 \cdot 10^5$ МПа; $\sigma_T = 260$ МПа. Остальные данные взять из табл.60 и приложения 3.

Цифра варианта	Порядковый номер цифры в варианте								
	1	2	3			4			
	b/l	F_2/P	d/t	a/l	F_1/P	c/t	h/t	№ схемы	№ сечения
1	1	4	1	1	2	6	8	I	1
2	2	-3	2	2	-2	5	6	II	2
3	3	2	3	2	1	7	7	I	1
4	4	-1	1	3	-1	6	6	II	2
5	1	1	2	1	3	5	9	I	2
6	3	-2	3	3	-3	6	10	II	1
7	2	-2	1	2	2	7	9	I	1
8	4	-3	3	1	-2	6	7	II	2
9	1	1	2	2	1	5	8	I	2
0	2	-4	1	3	-1	8	10	II	1

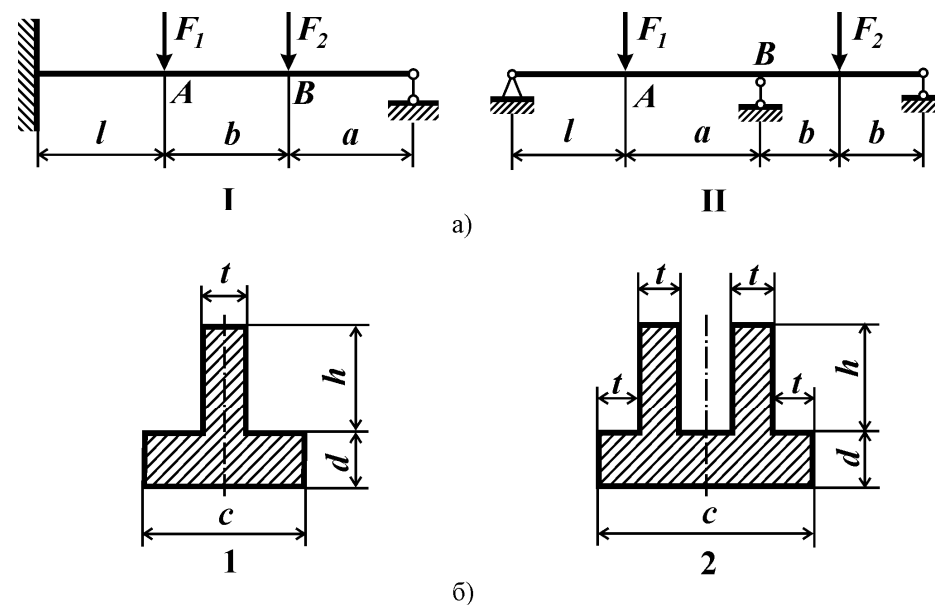


Рис. 60

ЗАДАЧА №61

Контрольные вопросы

1. Что понимают под потерей устойчивости сжатого стержня?
2. Что называется критической силой и критическим напряжением?
3. Какой вид имеет формула Эйлера для определения критической силы?
4. Как влияют жесткость стержня на изгиб, длина и условия закрепления концов стержня на значение критической силы?
5. Что называется гибкостью стержня? От каких параметров сжатой стойки она зависит?
6. В каком диапазоне гибкости можно использовать формулу Эйлера? Как устанавливается предел ее применимости?
7. Какой вид имеет график зависимости критических напряжений от гибкости стержня?
8. Какие формы поперечного сечения сжатого стержня являются рациональными с точки зрения устойчивости?

Условие задачи: Для сжатого стержня с разными условиями закрепления концов в плоскостях xz и yz (рис. 61), поперечное сечение которого составлено из двух швеллеров или двутавров, требуется:

- 1) определить значение критической силы;
- 2) определить допускаемую нагрузку из расчета на устойчивость по коэффициенту ϕ снижения допускаемого напряжения;
- 3) вычислить коэффициент запаса устойчивости.

Принять: материал – сталь Ст.3, допускаемое напряжение $[\sigma] = 160$ МПа. Остальные данные взять из табл. 61 и приложений 3 и 6.

Указание: для стержней средней гибкости критические напряжения вычислить по формуле Ясинского $\sigma_{кр} = a - b\lambda$, где $a = 304$ МПа, $b = 1,12$ МПа.

Таблица 61

Цифра варианта	Порядковый номер цифры в варианте				
	2	3	4		
	схема закрепления	форма сечения	c , см	l , м	№ швеллера или двутавра
1	I	1	4,8	3,0	12
2	II	2	5,0	3,4	14
3	III	3	4,0	3,8	16
4	IV	1	3,8	4,2	18
5	I	2	4,2	4,6	20
6	II	3	3,6	3,2	12
7	III	1	3,4	3,6	14
8	IV	2	4,6	4,0	16
9	III	3	3,2	4,4	18
0	IV	1	4,4	4,5	20

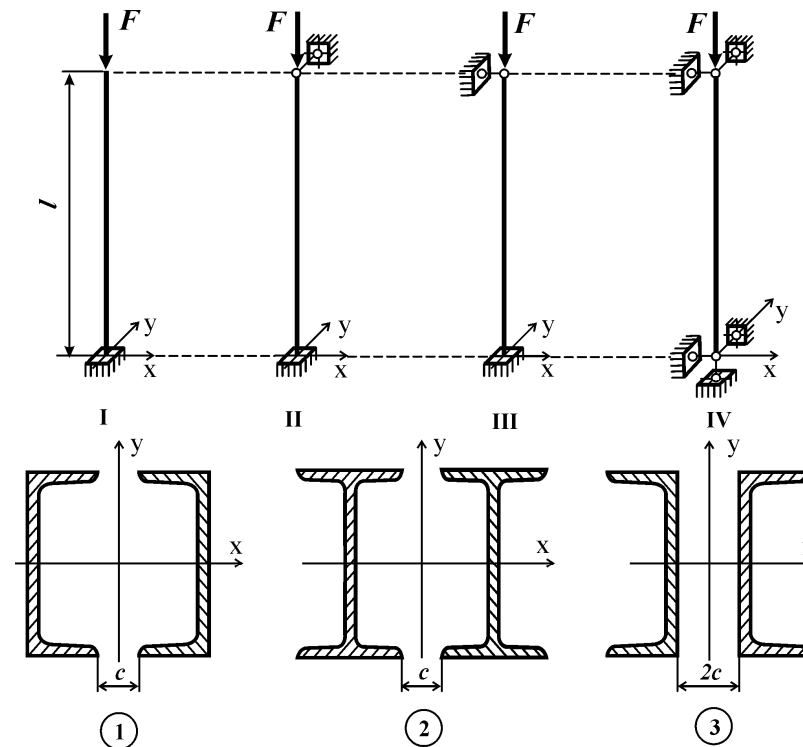


Рис. 61

ЗАДАЧА №62

Контрольные вопросы

1. Какие нагрузки называют динамическими?
2. Дайте определение коэффициенту динамичности. Как его вычислить?
3. Дайте определение статическому и динамическому прогибам балки в некоторой точке.
4. Каковы допущения, принятые в приближенной теории удара?
5. Как изменятся динамические напряжения в балке при увеличении массы падающего груза?
6. Как изменится величина статических напряжений в статически определимой балке, если ее опоры сделать податливыми?
7. Как изменится коэффициент динамичности при уменьшении высоты падения груза?
8. Как изменится величина динамических напряжений в балке, если одну из опор сделать податливой?

Условие задачи

На стальную балку прямоугольного сечения шириной b и высотой h , свободно лежащую на двух шарнирных опорах (рис. 62, табл. 62), с высоты H падает груз весом Q . Требуется:

- 1) определить коэффициент запаса прочности балки и вычислить динамический прогиб в точке B ;
- 2) определить коэффициент запаса прочности балки и вычислить динамический прогиб в точке B при условии, что правая опора заменена пружиной жесткостью C ;
- 3) сравнить результаты, полученные в пунктах №1 и №2, и объяснить их.

Принять: $\sigma_T = 450$ МПа; $E = 2 \cdot 10^5$ МПа; $l = 1$ м; остальные данные взять из табл. 62.

Таблица 62

Цифра варианта	Порядковый номер цифры в варианте						
	1	2	3	4			
	№ схемы	a/l	H , мм	Q , Н	b , мм	h , мм	c , кН/м
1	I	1/2	45	80	18	10	20
2	II	2/3	48	250	30	18	25
3	I	1/3	50	100	20	12	30
4	II	2/3	52	200	26	15	35
5	I	1/2	55	150	24	14	40
6	II	1/2	60	160	24	14	50
7	I	2/3	63	220	26	15	60
8	II	1/3	65	120	20	12	70
9	I	3/4	70	240	30	18	75
0	II	2/3	75	90	18	10	45

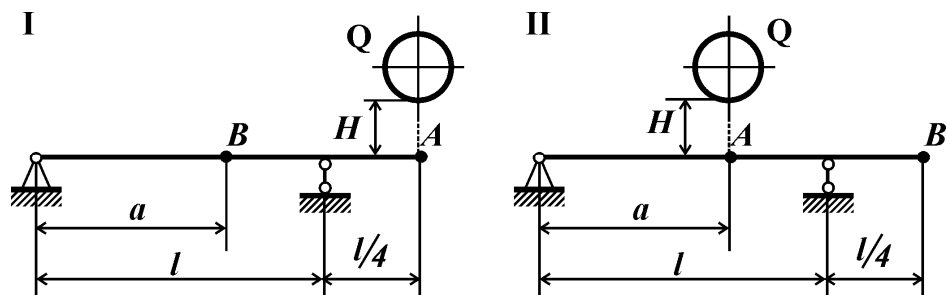


Рис. 62

ПРИЛОЖЕНИЯ

Приложение 1

ВЫБОР ИСХОДНЫХ ДАННЫХ ПО ИНДИВИДУАЛЬНОМУ ВАРИАНТУ

Исходные данные к задачам, включенным в пособие, должны быть выбраны из соответствующих таблиц согласно индивидуальному варианту, который выдает преподаватель. Вариант представляет четырехзначное число, и соответствующие исходные данные берут из таблиц следующим образом: порядковый номер цифры в варианте соответствует номеру пронумерованного столбца, а сама цифра означает номер строки в таблице.

Например, при варианте 0762 в задаче №1 необходимо взять из таблицы №1 следующие данные.

Цифра варианта	Порядковый номер цифры в варианте				
	1	2	3	4	№ схемы
	F_1/P	l/a	F_2/P	F_3/P	
1	4	10	1	3	I
2	1	4	3	2	II
3	2	8	-4	1	III
4	3	16	2	-4	IV
5	1	10	-2	1	V
6	1	12	1	3	VI
7	2	16	3	-1	VII
8	-2	20	4	2	VIII
9	2	14	-4	4	IX
0	-4	12	1	-2	X

Annotations: 0 is the first digit (column 1), 7 is the second digit (column 2), 6 is the third digit (column 3), 2 is the fourth digit (column 4). Arrows point from these digits to the corresponding columns in the table above. In the table, the values -4, 12, 3, 3, and II are circled, corresponding to the digits 0, 7, 6, 2 respectively.

Таким образом, при варианте 0762 получили следующие исходные данные к задаче №1: $F_1 = -4P$ (минус означает, что на схеме силу $4P$ необходимо приложить в противоположную сторону и знак минус при этом опустить), $F_2 = 3P$, $F_3 = 3P$, $l = 12a$, схема II. Эти данные удобно записывать в виде таблицы.

	0	7	6	2
F_1/P	-4			
l/a		12		
F_2/P			3	
F_3/P				3
№ схемы				II

ПРИМЕР ОФОРМЛЕНИЯ ТИТУЛЬНОГО ЛИСТА



МЕХАНИЧЕСКИЕ ХАРАКТЕРИСТИКИ МАТЕРИАЛОВ

Пластичные материалы						
Материал	Марка	$\sigma_T (\sigma_{0,2}),$ МПа	$\sigma_B,$ МПа	$\tau_T (\tau_{0,3}),$ МПа	$E \cdot 10^{-5},$ МПа	μ
Стали углеродистые	Ст.3	230	470	160	2,0	0,28
	Ст.4	240	550	170	2,0	0,28
	Ст.5	280	650	190	2,0	0,28
	Сталь 20	220	500	160	2,0	0,28
	Сталь 40	320	650	220	2,0	0,28
Стали легированные	Сталь 45	320	750	220	2,0	0,28
	20ХН	600	800	350	2,1	0,30
	40Х	800	1000	440	2,1	0,30
	40ХН	750	900	390	2,1	0,30
Сплавы алюминиевые	12ХНЗА	700	950	400	2,1	0,30
	АЛ-4	200	260	120	0,72	0,30
	АК-4	310	400	180	0,72	0,30
Титановый сплав	Д-16	330	470	200	0,72	0,30
Титановый сплав	ВТ-3	950	1100	500	1,2	0,26
Латунь (медный сплав)	Л-68	330	450	200	1,2	0,36
Магнийевый сплав	МА-5	220	300	160	0,72	0,27

Хрупкие материалы					
Материал	Марка	$\sigma_{ВР},$ МПа	$\sigma_{ВС},$ МПа	$E \cdot 10^{-5},$ МПа	μ
Серые чугуны	СЧ 12	120	500	1,2	0,25
	СЧ 15	150	600	1,2	0,25
	СЧ 18	180	670	1,2	0,25
	СЧ 24	240	800	1,2	0,25
	СЧ 35	350	900	1,2	0,25

Приложение 4

НОРМАЛЬНЫЕ ЛИНЕЙНЫЕ РАЗМЕРЫ ПО ГОСТ 6636-69

Размеры, мм

Ряды															
Ra5	Ra10	Ra20	Ra40	Ra5	Ra10	Ra20	Ra40	Ra5	Ra10	Ra20	Ra40	Ra5	Ra10	Ra20	Ra40
1,0	1,0	1,0	1,0	10	10	10	10	100	100	100	100	1000	1000	1000	1000
		1,1	1,1			11	11			110	110			1120	1120
		1,15	1,15												1180
	1,2	1,2	1,2		12	12	12		125	125	125		1250	1250	1250
		1,3	1,3				13				130				1320
		1,4	1,4			14	14			140	140			1400	1400
		1,5	1,5				15				150				1500
1,6	1,6	1,6	1,6	16	16	16	16	160	160	160	160	1600	1600	1600	1600
		1,7	1,7				17				170				1700
		1,8	1,8			18	18			180	180			1800	1800
		1,9	1,9				19				190				1900
	2,0	2,0	2,0		20	20	20		200	200	200		2000	2000	2000
		2,1	2,1				21				210				2120
		2,2	2,2			22	22			220	220			2240	2240
		2,4	2,4				24				240				2360
2,5	2,5	2,5	2,5	25	25	25	25	250	250	250	250	2500	2500	2500	2500
		2,6	2,6				26				260				2600
		2,8	2,8			28	28			280	280			2800	2800
		3,0	3,0				30				300				3000
	3,2	3,2	3,2		32	32	32		320	320	320		3150	3150	3150
		3,4	3,4				34				340				3350
		3,6	3,6			36	36			360	360			3550	3550
		3,8	3,8				38				380				3750
4,0	4,0	4,0	4,0	40	40	40	40	400	400	400	400	4000	4000	4000	4000
		4,2	4,2				42				420				4250
		4,5	4,5			45	45			450	450			4500	4500
		4,8	4,8				48				480				4750
	5,0	5,0	5,0		50	50	50		500	500	500		5000	5000	5000
		5,3	5,3				53				530				5300
		5,6	5,6			56	56			560	560			5600	5600
		6,0	6,0				60				600				6000
6,3	6,3	6,3	6,3	63	63	63	63	630	630	630	630	6300	6300	6300	6300
		6,7	6,7				67				670				6700
		7,1	7,1			71	71			710	710			7100	7100
		7,5	7,5				75				750				7500
	8,0	8,0	8,0		80	80	80		800	800	800		8000	8000	8000
		8,5	8,5				85				850				8500
		9,0	9,0			90	90			900	900			9000	9000
		9,5	9,5				95				950				9500

Примечание: при выборе размеров предпочтение отдавать рядам с более крупной градацией: ряд Ra5 следует предпочитать ряду Ra10; ряд Ra10 – ряду Ra20. Ряд Ra40 допускается применять только с разрешения преподавателя.

Приложение 5

**ЗНАЧЕНИЯ КОЭФФИЦИЕНТОВ α , β и η ,
ИСПОЛЬЗУЕМЫХ ПРИ РАСЧЕТЕ НА КРУЧЕНИЕ СТЕРЖНЯ
ПРЯМОУГОЛЬНОГО ПОПЕРЕЧНОГО СЕЧЕНИЯ,
В ЗАВИСИМОСТИ ОТ СООТНОШЕНИЯ ЕГО СТОРОН**

a - большая сторона прямоугольника, *b* - меньшая

<i>a/b</i>	α	β	η	<i>a/b</i>	α	β	η
1,0	0,208	0,141	1,00	3,0	0,267	0,263	0,763
1,5	0,231	0,196	0,859	4,0	0,282	0,281	0,745
1,75	0,239	0,214	0,820	6,0	0,299	0,299	0,743
2,0	0,246	0,229	0,795	8,0	0,307	0,307	0,742
2,5	0,258	0,249	0,766	10,0	0,313	0,313	0,742

Приложение 6

**ЗНАЧЕНИЯ КОЭФФИЦИЕНТА φ СНИЖЕНИЯ ДОПУСКАЕМОГО
НАПРЯЖЕНИЯ ПРИ РАСЧЕТЕ СЖАТОГО СТЕРЖНЯ
НА УСТОЙЧИВОСТЬ**

Данные приведены для стали Ст.3

Гибкость стойки, λ	φ	Гибкость стойки, λ	φ
10	0,99	110	0,52
20	0,96	120	0,45
30	0,94	130	0,40
40	0,92	140	0,36
50	0,89	150	0,32
60	0,86	160	0,29
70	0,81	170	0,26
80	0,75	180	0,23
90	0,69	190	0,21
100	0,60	200	0,19

Приложение 7

Демидов И.В, МТ-292
вариант 4527

Задача №37

Условие задачи

В поперечном сечении консольной рамы, соответствующем заделке, требуется:

- 1) определить внутренние силовые факторы;
- 2) вычислить в указанных точках нормальные и касательные напряжения; изобразить в изометрии и на плоскости элементы, соответствующие указанным точкам, и на них показать найденные напряжения;
- 3) для указанных точек определить положение главных площадок и величины главных напряжений; изобразить найденные напряжения и поворот площадок на рисунке;
- 4) построить для заданных точек круговые диаграммы О.Мора;
- 5) вычислить главные деформации;
- 6) сопоставить напряженные состояния в исследуемых точках и, используя гипотезу пластичности, указать более опасную точку.

Принять: материал – сталь 45, толщина стенки сечения $t = 2$ мм.

Заданная схема

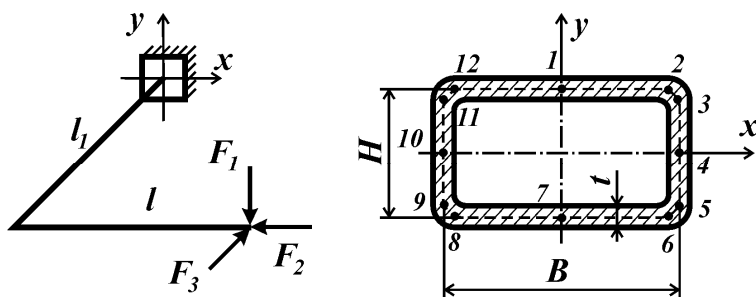
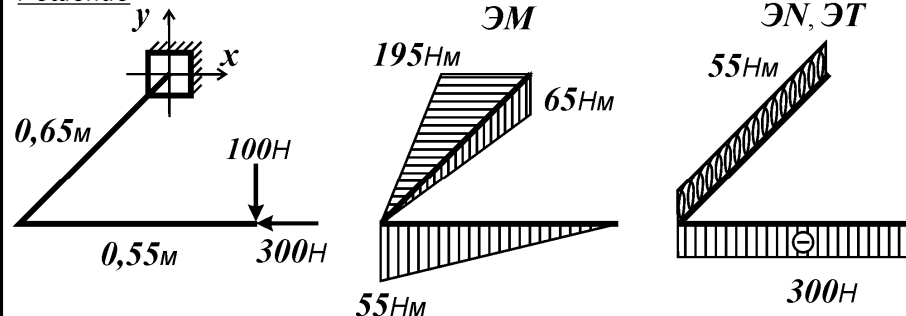


Таблица исходных данных

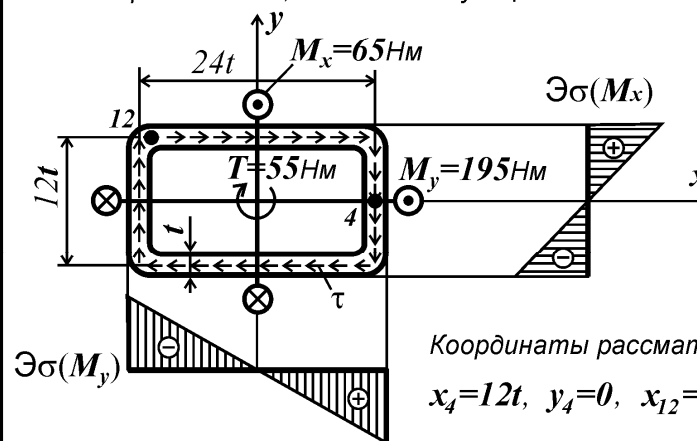
4			5		2		7
l , см	l_1 , см	H/t	F_3 , Н	F_2 , Н	F_1 , Н	B/t	Точки
55	65	12	0	300	100	24	4, 12

Сталь 45: $E=2 \cdot 10^5$ МПа, $\mu=0,28$

Решение



Рассмотрим сечение, соответствующее заделке:



Координаты рассматриваемых точек:
 $x_4=12t, y_4=0, x_{12}=-11,5t, y_{12}=6t.$

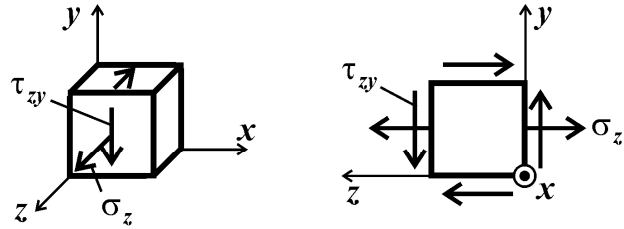
Геометрические характеристики сечения:

$$I_x = \frac{(B+t)(H+t)^3}{12} - \frac{(B-t)(H-t)^3}{12} = \frac{25t(13t)^3}{12} - \frac{23t(11t)^3}{12} = 2026t^4;$$

$$I_y = \frac{(H+t)(B+t)^3}{12} - \frac{(H-t)(B-t)^3}{12} = \frac{13t(25t)^3}{12} - \frac{11t(23t)^3}{12} = 5774t^4;$$

$$W_k = 2BHt = 2 \cdot 24t \cdot 12t \cdot t = 576t^3.$$

Рассмотрим точку №4:



Найдем напряжения, действующие на гранях элемента:

$$\sigma_z = \sigma(M_x) + \sigma(M_y) = \frac{M_x y_4}{I_x} + \frac{M_y x_4}{I_y} = \frac{M_x \cdot 0}{2026 t^4} + \frac{M_y \cdot 12 t}{5774 t^4} =$$

$$= \frac{195 \text{ Нм} \cdot 12}{5774 (0,002 \text{ м})^3} = 50,7 \text{ МПа};$$

$$\tau_{zy} = \frac{T}{W_k} = \frac{T}{576 t^3} = \frac{55 \text{ Нм}}{576 (0,002 \text{ м})^3} = 11,9 \text{ МПа}.$$

Найдем угол, определяющий положение главных площадок:

$$\operatorname{tg} 2\alpha = -\frac{2\tau_{zy}}{\sigma_z - \sigma_y} = -\frac{2 \cdot (-11,9)}{50,7 - 0} = 0,471;$$

$$\alpha = \frac{1}{2} \operatorname{arctg}(0,471) = 12,6^\circ, \quad \alpha + 90 = 102^\circ.$$

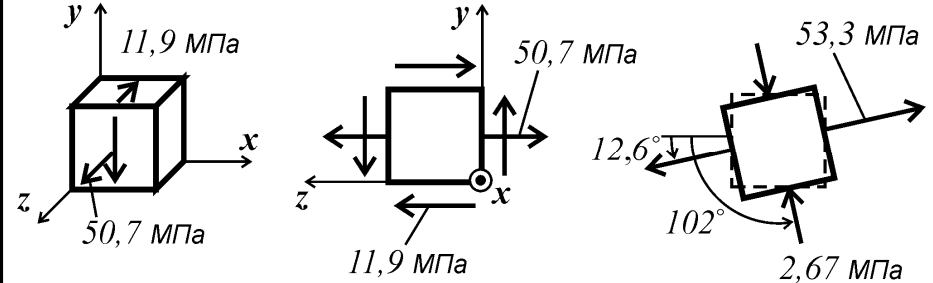
Главные напряжения:

$$\sigma_{1,3} = \frac{\sigma_z}{2} \pm \sqrt{\left(\frac{\sigma_z}{2}\right)^2 + \tau_{zy}^2} = \frac{50,7}{2} \pm \sqrt{\left(\frac{50,7}{2}\right)^2 + 11,9^2} =$$

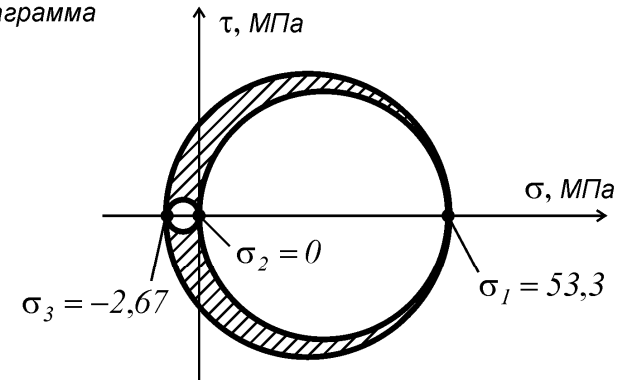
$$= 25,3 \pm 28,0;$$

$$\begin{cases} \sigma_1 = 53,3 \text{ МПа}; \\ \sigma_2 = 0 \text{ МПа}; \\ \sigma_3 = -2,67 \text{ МПа}. \end{cases}$$

Изобразим найденные напряжения на исходных и главных площадках:



Круговая диаграмма
О.Мора:



Вычислим эквивалентное напряжение по гипотезе пластичности (используем гипотезу максимальных касательных напряжений):

$$\sigma_{\text{экв}} = \sigma_1 - \sigma_3 = 53,3 - (-2,67) = 56,0 \text{ МПа}.$$

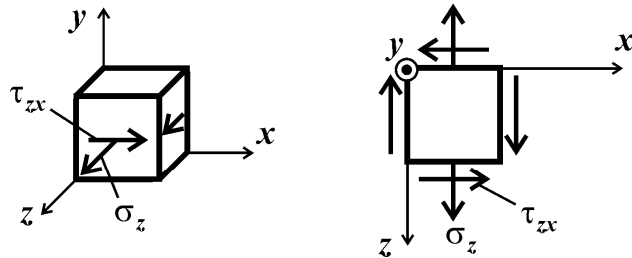
Главные деформации:

$$\varepsilon_1 = \frac{1}{E} (\sigma_1 - \mu(\sigma_2 + \sigma_3)) = \frac{53,3 - 0,28(-2,67)}{2 \cdot 10^5} = 27,0 \cdot 10^{-5};$$

$$\varepsilon_2 = \frac{1}{E} (\sigma_2 - \mu(\sigma_1 + \sigma_3)) = \frac{-0,28(53,3 - 2,67)}{2 \cdot 10^5} = -7,09 \cdot 10^{-5};$$

$$\varepsilon_3 = \frac{1}{E} (\sigma_3 - \mu(\sigma_1 + \sigma_2)) = \frac{-2,67 - 0,28 \cdot 53,3}{2 \cdot 10^5} = -8,80 \cdot 10^{-5}.$$

Рассмотрим точку №12:



Найдем напряжения, действующие на гранях элемента:

$$\sigma_z = \sigma(M_x) + \sigma(M_y) = \frac{M_x y_{12}}{I_x} + \frac{M_y x_{12}}{I_y} = \frac{M_x \cdot 6t}{2026t^4} - \frac{M_y \cdot 11,5t}{5774t^4} =$$

$$= \frac{65 \text{ Нм} \cdot 6}{2026(0,002\text{ м})^3} - \frac{195 \text{ Нм} \cdot 11,5}{5774(0,002\text{ м})^3} = -24,5 \text{ МПа};$$

$$\tau_{zx} = \frac{T}{W_k} = \frac{T}{576t^3} = \frac{55 \text{ Нм}}{576(0,002\text{ м})^3} = 11,9 \text{ МПа}.$$

Найдем угол, определяющий положение главных площадок:

$$\operatorname{tg} 2\alpha = -\frac{2\tau_{zx}}{\sigma_z - \sigma_x} = -\frac{2 \cdot (-11,9)}{(-24,5) - 0} = -0,975;$$

$$\alpha = \frac{1}{2} \operatorname{arctg}(-0,975) = -22,1^\circ, \quad \alpha - 90 = -112^\circ.$$

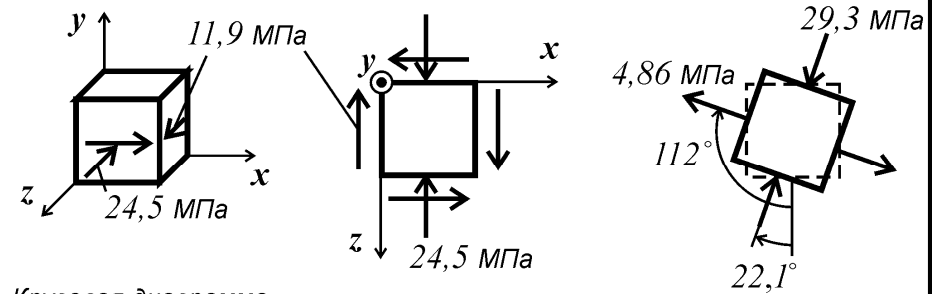
Расчет главных напряжений:

$$\sigma_{1,3} = \frac{\sigma_z}{2} \pm \sqrt{\left(\frac{\sigma_z}{2}\right)^2 + \tau_{zx}^2} = \frac{-24,5}{2} \pm \sqrt{\left(\frac{-24,5}{2}\right)^2 + 11,9^2} =$$

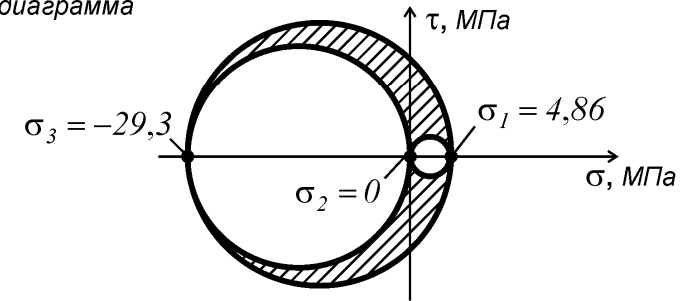
$$= -12,2 \pm 17,1;$$

$$\begin{cases} \sigma_1 = 4,86 \text{ МПа}; \\ \sigma_2 = 0 \text{ МПа}; \\ \sigma_3 = -29,3 \text{ МПа}. \end{cases}$$

Изобразим найденные напряжения на исходных и главных площадках:



Круговая диаграмма
О. Мора:



Вычислим эквивалентное напряжение по гипотезе пластичности (используем гипотезу максимальных касательных напряжений):

$$\sigma_{\text{эке}} = \sigma_1 - \sigma_3 = 4,86 - (-29,3) = 34,2 \text{ МПа}.$$

Главные деформации вычислим с использованием обобщенного закона Гука:

$$\varepsilon_1 = \frac{1}{E} (\sigma_1 - \mu(\sigma_2 + \sigma_3)) = \frac{4,86 - 0,28(-29,3)}{2 \cdot 10^5} = 6,54 \cdot 10^{-5};$$

$$\varepsilon_2 = \frac{1}{E} (\sigma_2 - \mu(\sigma_1 + \sigma_3)) = \frac{-0,28(4,86 - 29,3)}{2 \cdot 10^5} = 3,43 \cdot 10^{-5};$$

$$\varepsilon_3 = \frac{1}{E} (\sigma_3 - \mu(\sigma_1 + \sigma_2)) = \frac{-29,3 - 0,28 \cdot 4,86}{2 \cdot 10^5} = -15,4 \cdot 10^{-5}.$$

Определим, какая из двух точек более опасна:

$$\sigma_{\text{эке}}^4 = 56,0 \text{ МПа} > \sigma_{\text{эке}}^{12} = 34,2 \text{ МПа}$$

Из этого выражения следует, что точка №4 опаснее, чем точка №12.

БИБЛИОГРАФИЧЕСКИЙ СПИСОК

1. Феодосьев, В.И. Сопротивление материалов: учебник для вузов / В.И. Феодосьев. – М.: Изд-во МГТУ им. Н.Э. Баумана, 2007. – 592 с.
2. Руководство к решению задач по сопротивлению материалов: учебное пособие для высш. техн. учеб. заведений / под. ред Л.С. Минина. – 3-е изд., перераб. и доп. – М.: Высшая школа, 2001. – 591 с.
3. Сопротивление материалов: пособие по решению задач / И.Н. Миролубов, Ф.З. Алмаметов, Н.А. Курицин и др. – СПб.: Лань, 2004. – 508 с.
4. Порошин, В.Б. Расчеты на прочность – это просто!: учеб. пособие / В.Б. Порошин. – Челябинск: Изд-во ЮУрГУ, 2005. – 44 с.
5. Порошин, В.Б. Начинаем учить сопромат. Введение в курс сопротивления материалов [электронный ресурс] : учеб. пособие / В.Б. Порошин. – Челябинск: Изд-во ЮУрГУ, 2009. – 56 с.
6. Кононов, Н.М. Метод сечений. Построение эпюр внутренних силовых факторов: учебное пособие / Н.М. Кононов, К.М. Кононов, О.С. Буслаева. – Челябинск: Изд-во ЮУрГУ, 1998. – 79 с.

ОГЛАВЛЕНИЕ

Введение	3
Задача №35.....	5
Задача №36.....	9
Задача №37.....	11
Задача №38.....	13
Задача №39.....	15
Задача №40.....	17
Задача №41.....	19
Задача №42.....	21
Задача №43.....	23
Задача №44.....	24
Задача №45.....	25
Задача №46.....	26
Задача №47.....	27
Задача №48.....	29
Задача №49.....	31
Задача №50.....	33
Задача №51.....	35
Задача №52.....	37
Задача №53.....	39
Задача №54.....	41
Задача №55.....	43
Задача №56.....	45
Задача №57.....	47
Задача №58.....	49
Задача №59.....	51
Задача №60.....	53
Задача №61.....	55
Задача №62.....	56
Приложения	
Приложение 1. Выбор исходных данных по индивидуальному варианту	58
Приложение 2. Пример оформления титульного листа	59
Приложение 3. Механические характеристики материалов.....	60
Приложение 4. Нормальные линейные размеры по ГОСТ 6636-69.....	61

Приложение 5. Значения коэффициентов α , β и η , используемых при расчете на кручение стержня прямоугольного поперечного сечения, в зависимости от соотношения его сторон	62
Приложение 6. Значения коэффициента φ снижения допускаемого напряжения при расчете сжатого стержня на устойчивость	62
Приложение 7. Пример решения и оформления задачи №37.....	63
Библиографический список	69

КОНТРОЛЬНЫЕ ЗАДАНИЯ
ДЛЯ РАСЧЕТНО-ГРАФИЧЕСКИХ РАБОТ
ПО СОПРОТИВЛЕНИЮ МАТЕРИАЛОВ

Часть 2

Техн. редактор А.В. Миних

Издательский центр Южно-Уральского государственного университета

Подписано в печать 30.11.2009. Формат 60×84 1/16. Печать офсетная.
Усл. печ. л. 5,71. Уч.-изд. л. 6,09. Тираж 200 экз. Заказ 276/298.

Отпечатано в типографии издательского центра ЮУрГУ. 454080, г. Челябинск,
пр. им. В.И. Ленина, 76